

## ***CATÁLOGO DE PRODUTOS*** ***ARMAZENAGEM E MOVIMENTAÇÃO***

PLANALTO é uma empresa especializada em produtos para soluções de **ARMAZENAGEM** e **MOVIMENTAÇÃO DE MATERIAL**. Dispomos de equipe técnica para estudo e elaboração da solução e projeto mais adequado para sua necessidade

CONSULTE OUTROS PRODUTOS:

- **PRATELEIRA COM GAVETA**
- **PRATELEIRA PARA ARMAZENAR CHAPAS**
- **PRATELEIRA PARA ARMAZENAR BARRAS LONGAS**
  - **TALHAS ELÉTRICAS**
  - **MESAS ELEVATORIAS**
- **EMPILHADEIRAS MANUAIS E ELÉTRICAS**

Estamos presente no seguimento de: Plásticos, Fundição, Estamparia, Usinagem e outros.

OS PRODUTOS SÃO FABRICADOS PELA EMPRESA “ESTRUMECA COMÉRCIO E INDÚSTRIA DE EQUIPAMENTOS INDUSTRIAIS LTDA

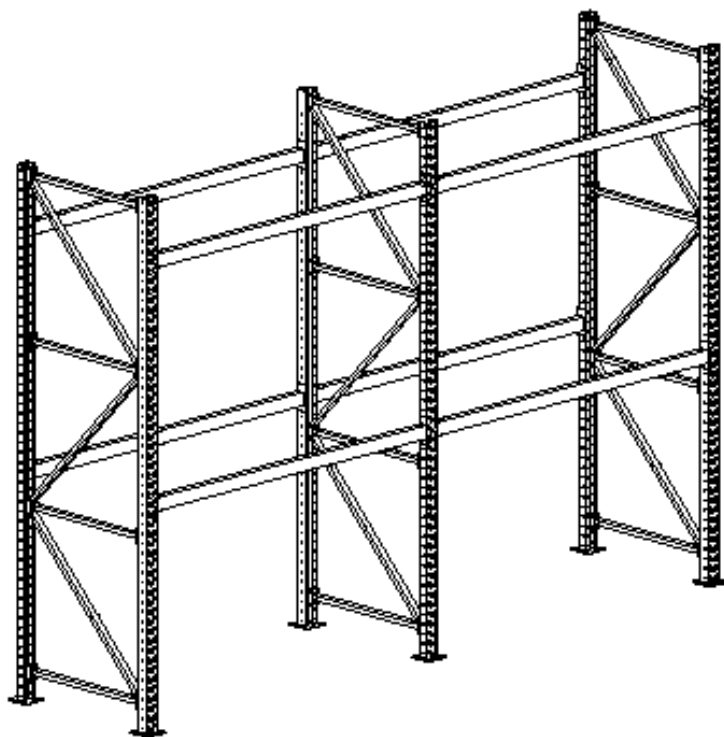
**CONSULTE SITE DA ESTRUMECA**  
**WWW.ESTRUMECA.COM.BR**

**Fone: (11) 4747-6842**

**Site: [www.planaltorepresentacoes.ind.br](http://www.planaltorepresentacoes.ind.br)**

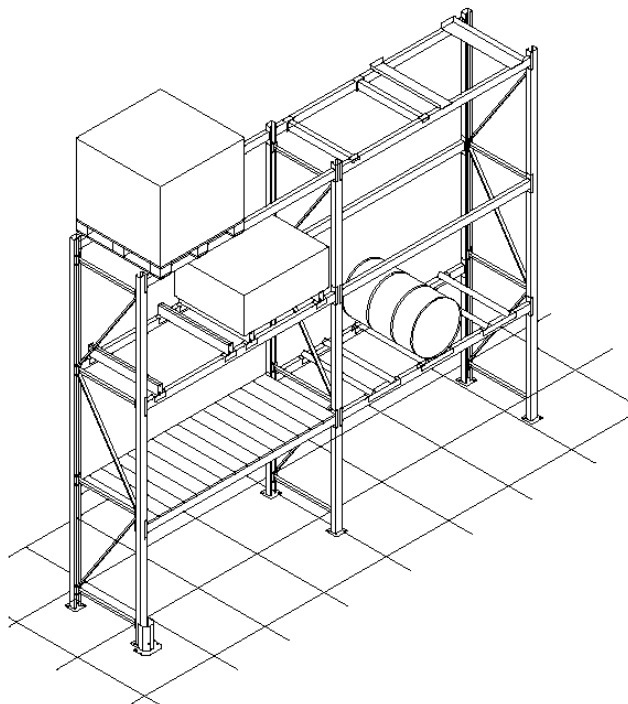
**E-mail: [vendas@planaltorepresentacoes.ind.br](mailto:vendas@planaltorepresentacoes.ind.br)**

# **ESTRUTURA PORTA PALETE MODULAR**



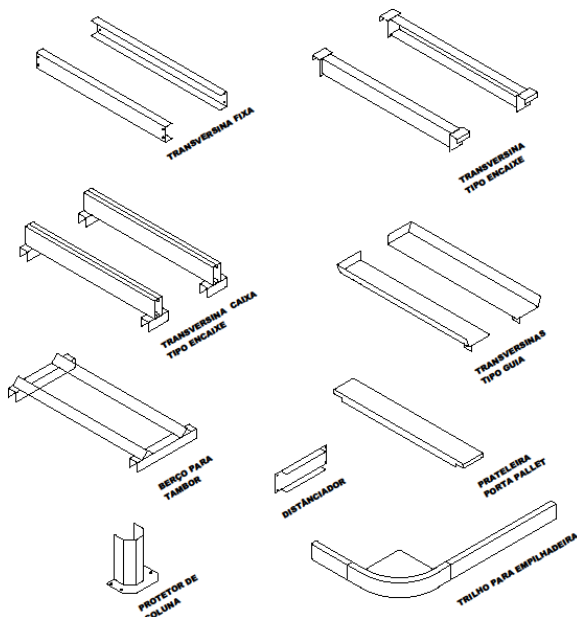
**Estrutura ideal para expandir a sua área de armazenagem com baixo custo sem a necessidade de construir galpões caros, otimizando o espaço disponível. Esta estrutura é dimensionada de acordo com a necessidade de carga e dimensão; Selecione na lista à parte, os diversos tipos de acessórios fáceis de instalar.**

# ESTRUTURA PORTA PALETE MODULAR



**EXEMPLO DE APLICAÇÃO**  
Podem ser configurados de diversas maneiras utilizando se de componentes de fácil instalação, tais como:

- Travessas fixas de encaixe
  - Guias
- Berço Porta Tambor
  - Distanciador
- Travessas para Prateleiras



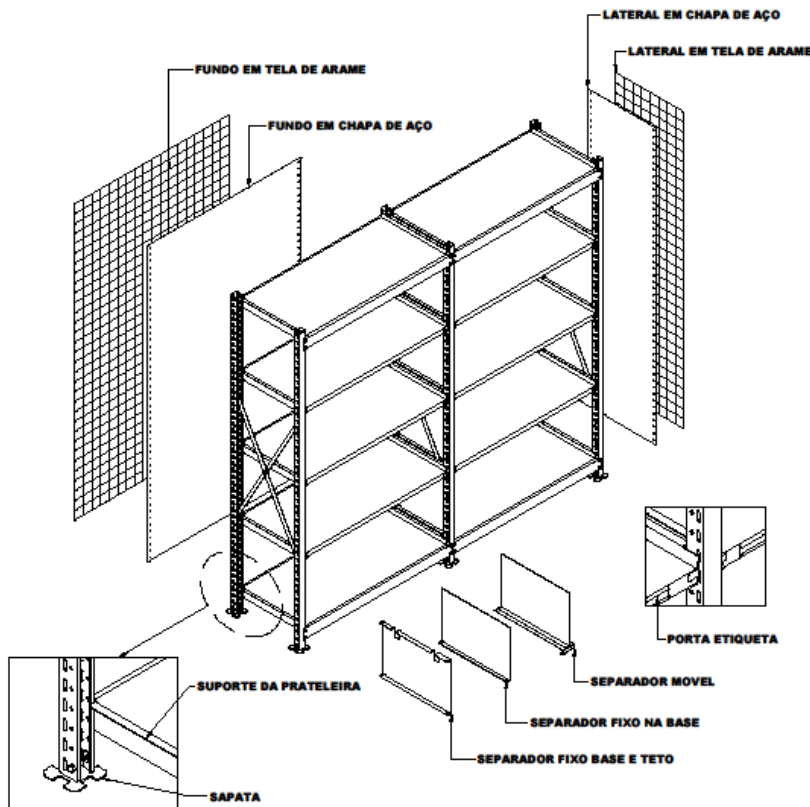
# ESTANTE OU PRATELEIRA METÁLICA



Planalto  
Comércio & Representações

Armazenagem e Movimentação

## ESTANTE DE ENCAIXE



vendas@planaltorepresentacoes.ind.br  
www.planaltorepresentacoes.ind.br

TEL:(11)4747-6842

De construção simples e de fácil instalação, ideal para organização de almoxarifados e estoque diversos. As Prateleiras são reguláveis a cada 40 mm.

Com cantoneiras perfuradas, prateleiras e acessórios, podemos montar estantes, armários, balcões, bancadas, divisórias, etc.



Planalto  
Comércio & Representações

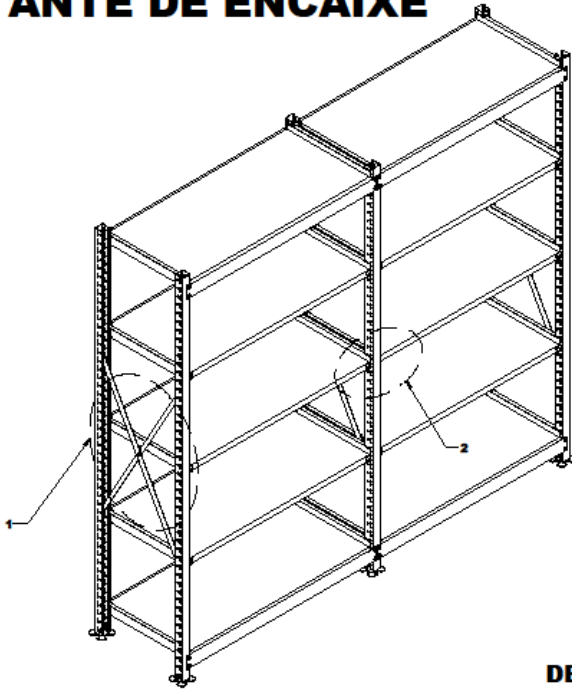
Fone: (11) 4747-6842

Site: [www.planaltorepresentacoes.ind.br](http://www.planaltorepresentacoes.ind.br)

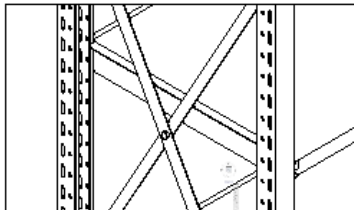
E-mail: [vendas@planaltorepresentacoes.ind.br](mailto:vendas@planaltorepresentacoes.ind.br)

# **ESTANTE OU PRATELEIRA METÁLICA**

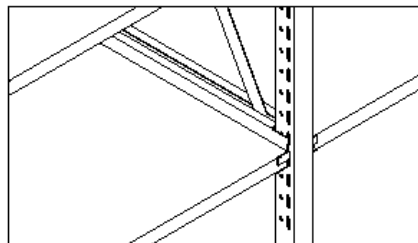
## **ESTANTE DE ENCAIXE**



**DETALHE - 1**



**DETALHE - 2**

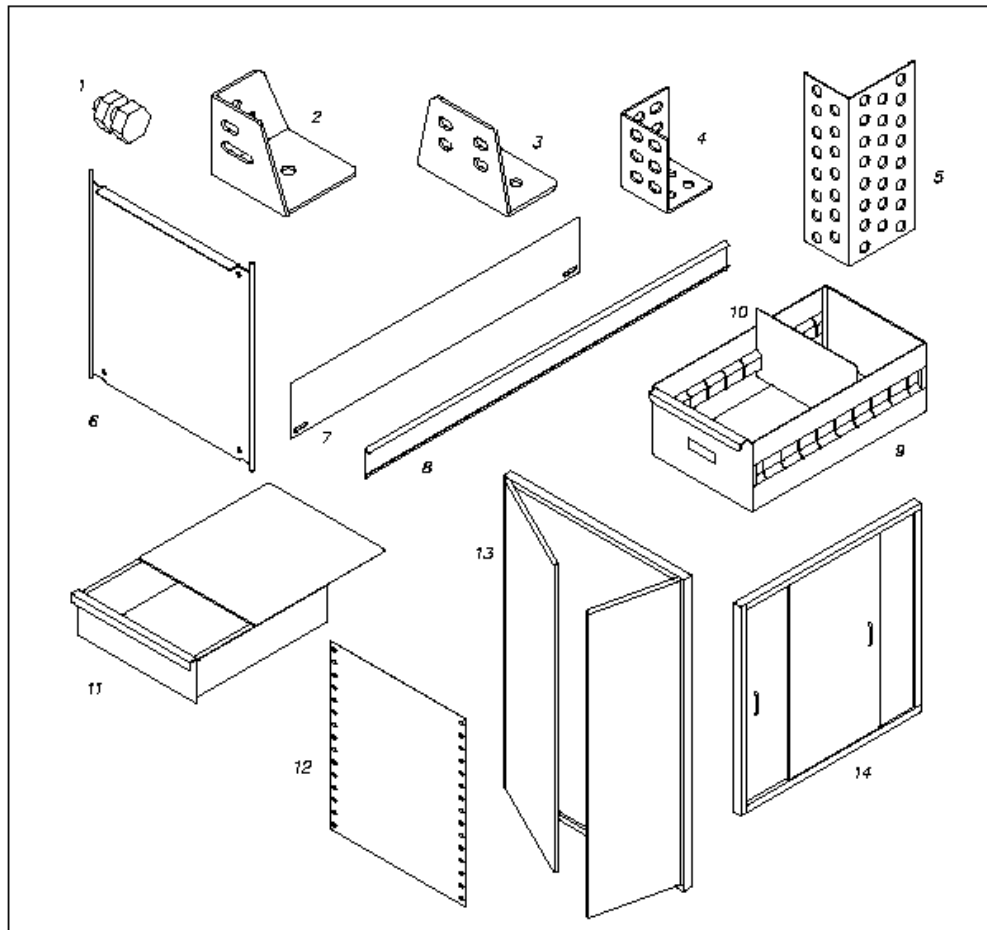


**Temos modelos de  
BANDEJAS  
PARAFUSADAS na  
coluna e de ENCAIXE.**

**A BANDEJA do  
modelo de ENCAIXE,  
são mais robustas e  
indicadas para  
armazenagem de  
material pesado.**

**Dispomos de vasta  
gama de acessórios  
para configuração da  
Prateleira.**

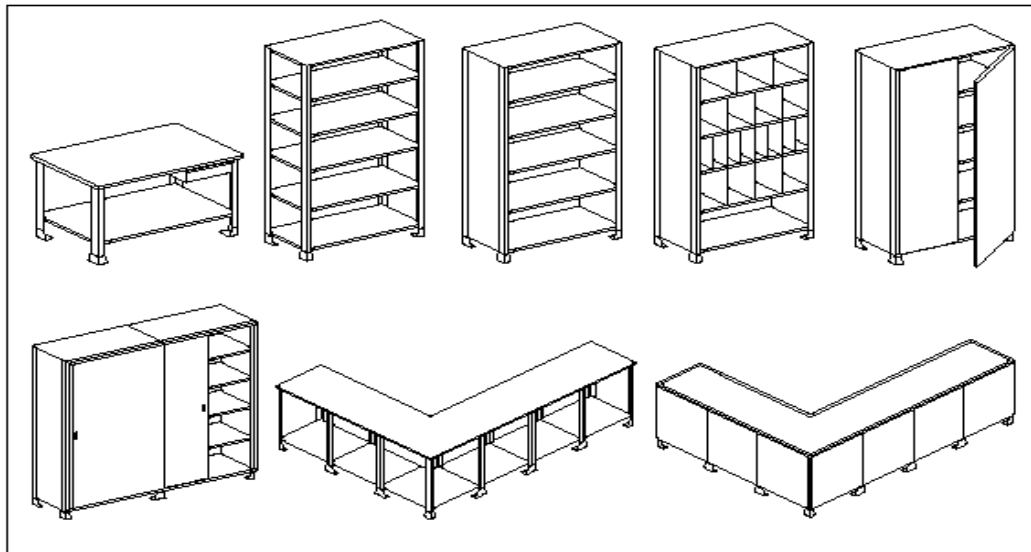
# ESTANTE OU PRATELEIRA METÁLICA



## ACESSÓRIOS PARA PRATELEIRA

**1-Parafuso e porca 2-Pé para coluna 3-Esquadro e Triedro 4-Junções para Cantoneira 5-Separador para Estantes 6-Retentor para Prateleiras 7-Porta Etiqueta 8-Gaveta 9-Divisor para gavetas 10-Gavetas com Tampo para Bancada 11-Chapa de Fundo ou Laterais para Estante 12-Porta com Dobradiça 13-Porta de Correr**

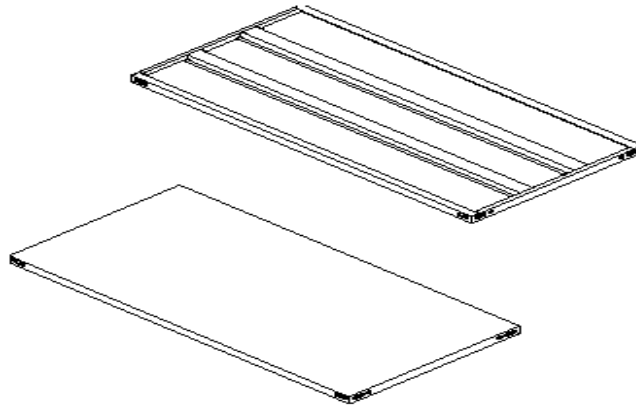
# **ESTANTE OU PRATELEIRA METÁLICA**



## **EXEMPLO DE APLICAÇÃO DE MONTAGEM COM CANTONEIRAS PERFURADAS E ACESSÓRIOS DE PRATELEIRA**

- Estantes
- Armários
- Balcões
- Bancadas
- Divisórias

# ESTANTE OU PRATELEIRA METÁLICA



<b>DIMENSÕES E CAPACIDADE DAS PRATELEIRAS</b>						
LINHA PADRÃO MÉTRICA		PROFUNDIDADE EM MM				
		200	330	400	500	600
CARGA ADMISSÍVEL UNIFORMEMENTE DISTRIBUÍDA EM KG						
	500	210	170	---	---	---
	600	180	170	---	---	---
	800	130	130	220	300	240
	1000	100	100	170	240	220
	1200	140	140	140	200	200
	1500	120	110	160	160	160

LINHA ESPECIAL		PROFUNDIDADE EM MM		
		300	450	600
LARGURA		CARGA UNIF. DISTRIB. EM KG		
	920	110	190	140

REFORÇO SIMPLES  
REFORÇO DUPLO

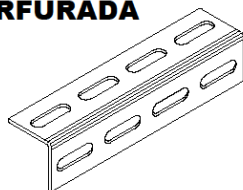
## PADRÃO DE BANDEJA PARA PRATELEIRA.

TEMOS OPÇÃO DE DIMENSÕES E CAPACIDADES DE CARGA DE ACORDO COM A NECESSIDADE



# CANTONEIRA PERFURADA

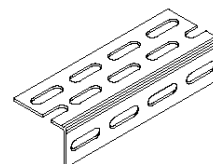
## CANTONEIRA PERFURADA TIPO - S2



COLUNAS						
cargas admissíveis em kg altura de coluna	3,00	95	200	195	715	635
	2,50	140	285	285	1030	945
	2,00	220	430	445	1610	1480
	1,50	395	800	795	2860	2630
	1,00	895	1095	1795	5200	5200

TRAVESSAS OU VIGAS				
cargas admissíveis em kg distribuídas sobre 2 elementos perfurados complemento das travessas ou vigas (centro)	3,00	—	—	—
	2,75	—	—	—
	2,50	—	—	—
	2,25	—	90	50
	2,00	—	115	65
	1,75	—	155	85
	1,50	60	210	115
	1,25	80	300	165
	1,00	130	470	255
	0,75	175	830	340

## CANTONEIRA PERFURADA TIPO - S3



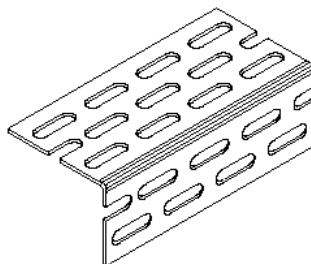
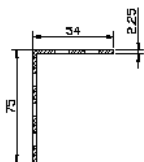
COLUNAS							
cargas admissíveis em kg altura de coluna	3,00	100	425	210	315	690	630
	2,50	150	610	300	455	995	910
	2,00	230	955	470	710	1555	1425
	1,50	415	1700	840	1260	2760	2530
	1,00	935	3000	1890	2850	6000	5700

TRAVESSAS OU VIGAS						
cargas admissíveis em kg distribuídas sobre 2 elementos perfurados complemento das travessas ou vigas (centro)	3,00	—	—	130	60	220
	2,75	—	50	155	75	265
	2,50	—	60	190	90	320
	2,25	—	75	230	110	395
	2,00	—	95	290	140	500
	1,75	—	125	380	180	650
	1,50	60	170	520	250	890
	1,25	80	285	750	305	1055
	1,00	130	260	1030	380	1320
	0,75	175	340	1370	505	1760

**PERFIL DE CHAPA DOBRADA EM “L”, UTILIZADA NA MONTAGEM DAS PRATELEIRAS. PODEM SER APLICADAS PARA MONTAGEM DE MESAS, BANCADAS, CARRINHOS. TEMOS OPÇÕES DE 2 METRO E 3 METRO, COM CONFIGURAÇÃO PARA MONTAGEM LEVE E PESADA. VER TABELA EM ANEXO**

# CANTONEIRA PERFURADA

## CANTONEIRA PERFURADA TIPO - S5



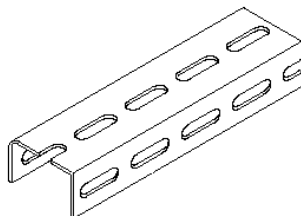
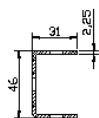
COLUNAS								
cargas admissíveis em Kg altura da coluna (3)	3,00	230	1620	560	1200	2580	2410	5420
	2,50	340	2340	810	1740	3710	3480	7810
	2,00	530	3660	1260	2720	5810	5440	10000
	1,50	950	5000	2250	4830	10000	9670	10000
	1,00	2500	5000	5000	5000	10000	10000	10000

TRAVESSAS OU VIGAS							
cargas admissíveis em Kg distribuídas sobre 2 elementos paralelos comprimento das travessas ou vigas (metro)	3,00		130	380	260	600	
	2,75	70	155	450	310	720	
	2,50	90	185	540	375	870	
	2,25	100	230	670	460	1070	
	2,00	130	290	850	565	1360	
	1,75	170	330	1120	650	1645	
	1,50	210	385	1515	755	1920	
	1,25	260	465	1815	910	2305	
	1,00	325	580	2270	1135	2895	
	0,75	430	775	3030	1515	3845	

**PERFIL DE CHAPA DOBRADA EM “L”, UTILIZADA NA MONTAGEM DAS PRATELEIRAS. PODEM SER APLICADAS PARA MONTAGEM DE MESAS, BANCADAS, CARRINHOS. TEMOS OPÇÕES DE 2 METRO E 3 METRO, COM CONFIGURAÇÃO PARA MONTAGEM LEVE E PESADA. VER TABELA EM ANEXO**

# CANTONEIRA PERFURADA

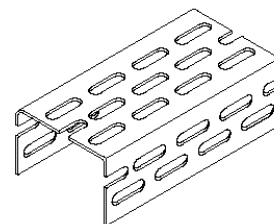
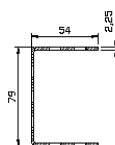
## CANTONEIRA PERFURADA TIPO SU3



COLUNAS			
cargas admissíveis em Kg altura de coluna (m)	3,00	140	515
	2,50	205	740
	2,00	320	1160
	1,50	570	2065
	1,00	1290	4600

TRAVESSAS OU VIGAS			
cargas admissíveis em Kg distribuídas sobre 2 elementos paralelos comprimento das travessas ou vigas (metro)	3,00	65	130
	2,75	75	150
	2,50	95	190
	2,25	115	230
	2,00	145	290
	1,75	190	380
	1,50	260	520
	1,25	370	740
	1,00	580	1160
0,75	875	1750	

## CANTONEIRA PERFURADA TIPO - SU7



COLUNAS				
cargas admissíveis em Kg altura de coluna (m)	3,00	670	2415	2115
	2,50	965	3475	3015
	2,00	1505	5436	4760
	1,50	2680	7200	7200
	1,00	3600	7200	7200

TRAVESSAS OU VIGAS			
cargas admissíveis em Kg distribuídas sobre 2 elementos paralelos comprimento das travessas ou vigas (metro)	3,00	320	645
	2,75	365	770
	2,50	465	930
	2,25	575	1130
	2,00	730	1460
	1,75	950	1900
	1,50	1290	2580
	1,25	1545	3090
	1,00	1935	3870
0,75	2580	5160	

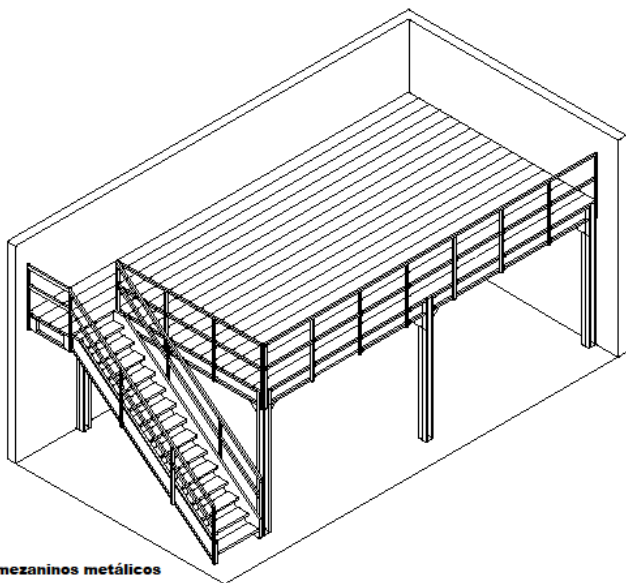
**PERFIL "U"**

**APLICAÇÃO PARA CARGAS PESADAS**

# **ESTANTE METALICA COM PSIO INTERMEDIÁRIO MEZANINO**

**MONTAGEM COM MAIS DE 1 (um)  
PAVIMENTO OU COM MEZANINO**

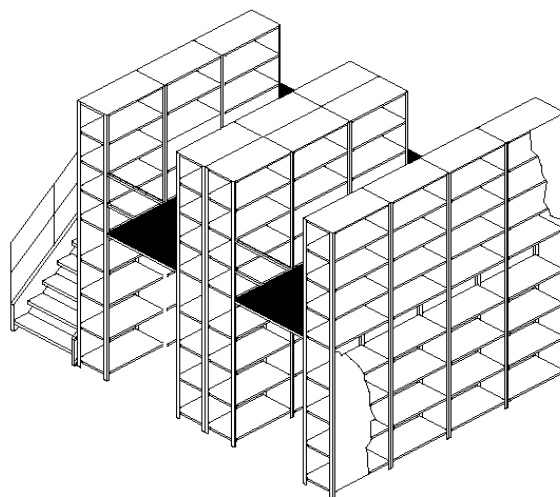
## **MEZANINO**



Os mezaninos metálicos são totalmente desmontáveis. São fabricado sob encomenda com diversos vão livres e capacidade de cargas até 300kgf/m<sup>2</sup>

vendas@planaltorepresentacoes.ind.br  
www.planaltorepresentacoes.ind.br

TEL:(11)4747-6842



**Estantes fixadas totalmente com parafusos, conferindo a estas rigidez sem aparecimento de folgas, mesmo com longo tempo de utilização.**

**Podendo ser montadas com piso intermediário para estruturas com mais de 1 (UM) pavimento.  
Ou como Mezanino**