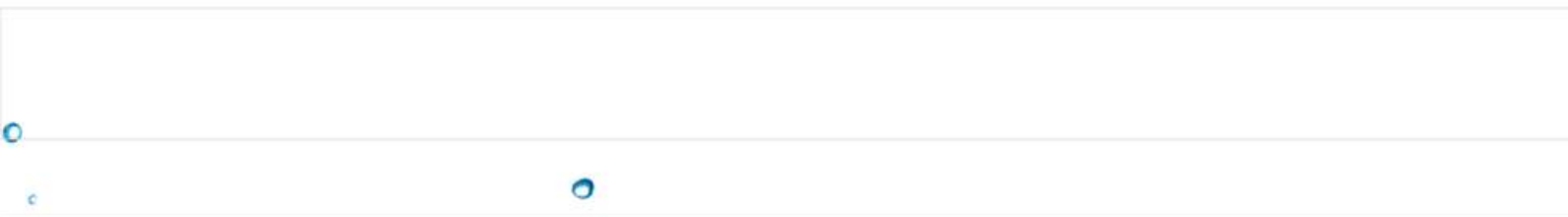
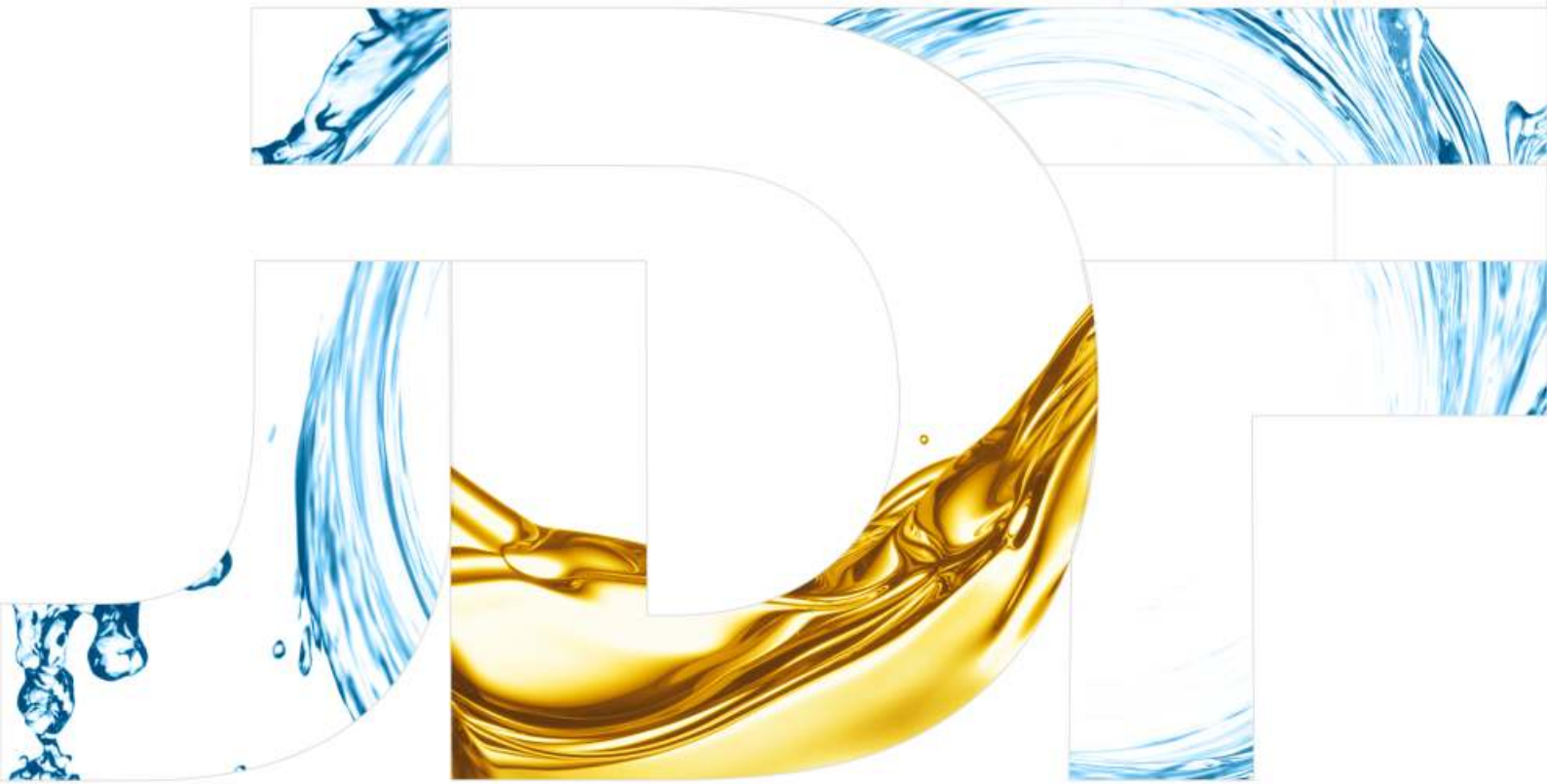




JDF

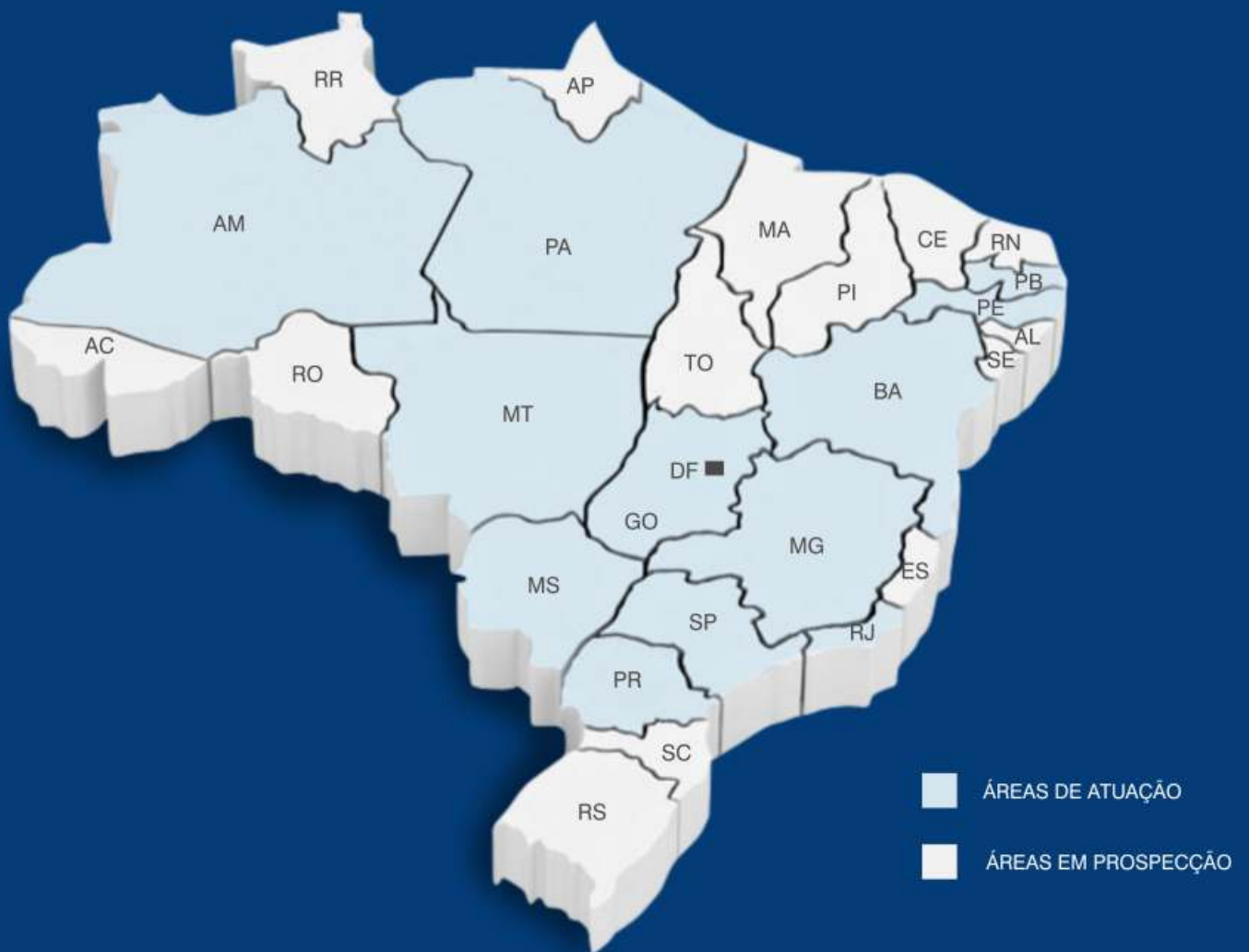


SOLUÇÕES PARA SEPARAÇÃO





JDF no Brasil



INSTITUCIONAL

Motivado pelo espírito empreendedor e acreditando num futuro de oportunidades, em 1986 o fundador da JDF deu início a suas atividades como uma pequena oficina de manutenção de máquinas.

No início da década de 90 a JDF passou por uma grande transformação lançando-se no mercado como fornecedora de peças e serviços para o mercado de centrífugas e decanters, e, desde então a empresa ganha cada vez mais espaço no mercado, através de uma gestão preocupada em atender seus clientes com eficiência e qualidade.

A empresa abrange atualmente uma extensão de mais de 2.500 m² de área construída, tem sua sede própria bem localizada num dos pólos industriais mais importantes do interior de São Paulo, a uma distância de 130km da capital e 50km do aeroporto de Viracopos /Campinas SP.

A JDF hoje oferece soluções em separação, com tecnologias de ponta como: centrifugação, flotação e filtração, operando principalmente nos segmentos de etanol, óleo mineral e tratamento de efluentes.



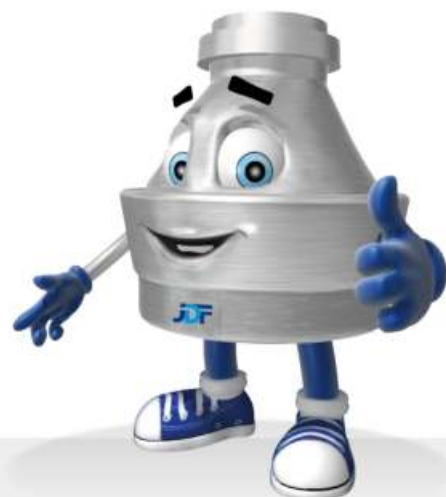
INSTITUTIONAL

Envisioning a future of opportunities, the founder of JDF started his business in 1986 as a small shop for machine's repair.

In the beginning of the 90's JDF took a big step and started to supply parts and services for centrifuges and decanters' market, and, since then JDF has become a well known company, by offering to its clients products and services with efficiency and quality.

Founded and headquartered in São Paulo's State, the Brazilian most important industrial center, only 130 kilometers away from the Capital, JDF has an extension of more than 2.500m² of building area.

Nowadays the company offers separation solutions mainly in the ethanol's market, mineral oil and industrial waste treatment's market, and it is synonym of reliability and safety for its clients.



PURIFICADOR

PARA TRATAMENTO DE ÓLEOS MINERAIS

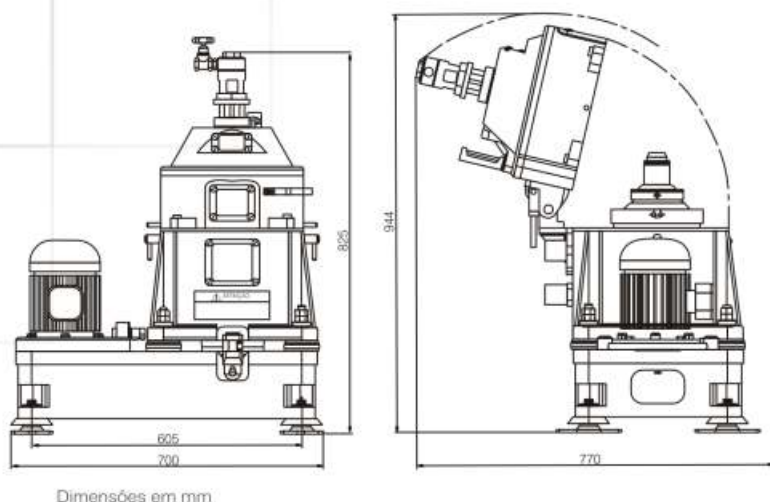
PURI OIL

ÓLEO MINERAL

A PuriOil, fabricada pela JDF, é a solução para reduzir drasticamente o índice de corrosão e desgaste das máquinas que processam os óleos combustíveis e lubrificantes.



PURIFICADOR



Dimensões em mm

Aplicações

- Purificação de óleo diesel;
- Purificação de emulsão de óleo refrigerante;
- Purificação de óleos combustíveis;
- Purificação de óleo lubrificante;
- Purificação de óleo hidráulico.

Dados Técnicos

Rotor: Volume total: 1,81 | Câmara de sólidos: 0,81

Rotação: 9600 rpm -* | Capacidade nominal de produção: 1000 l/h-*

*-Capacidade de produção nominal depende da viscosidade, porcentagem das fases e temperatura do líquido a ser centrifugado.

• A velocidade é variável podendo ser ajustada para melhor eficiência de separação.

Motor elétrico: Potência: 1,5 kw | Rotação: 3520 rpm | Frequência: 60 hz

Centrífuga completa com motor: Peso: 160 kg | Dimensões: C 700 x L 770 x A 994 mm

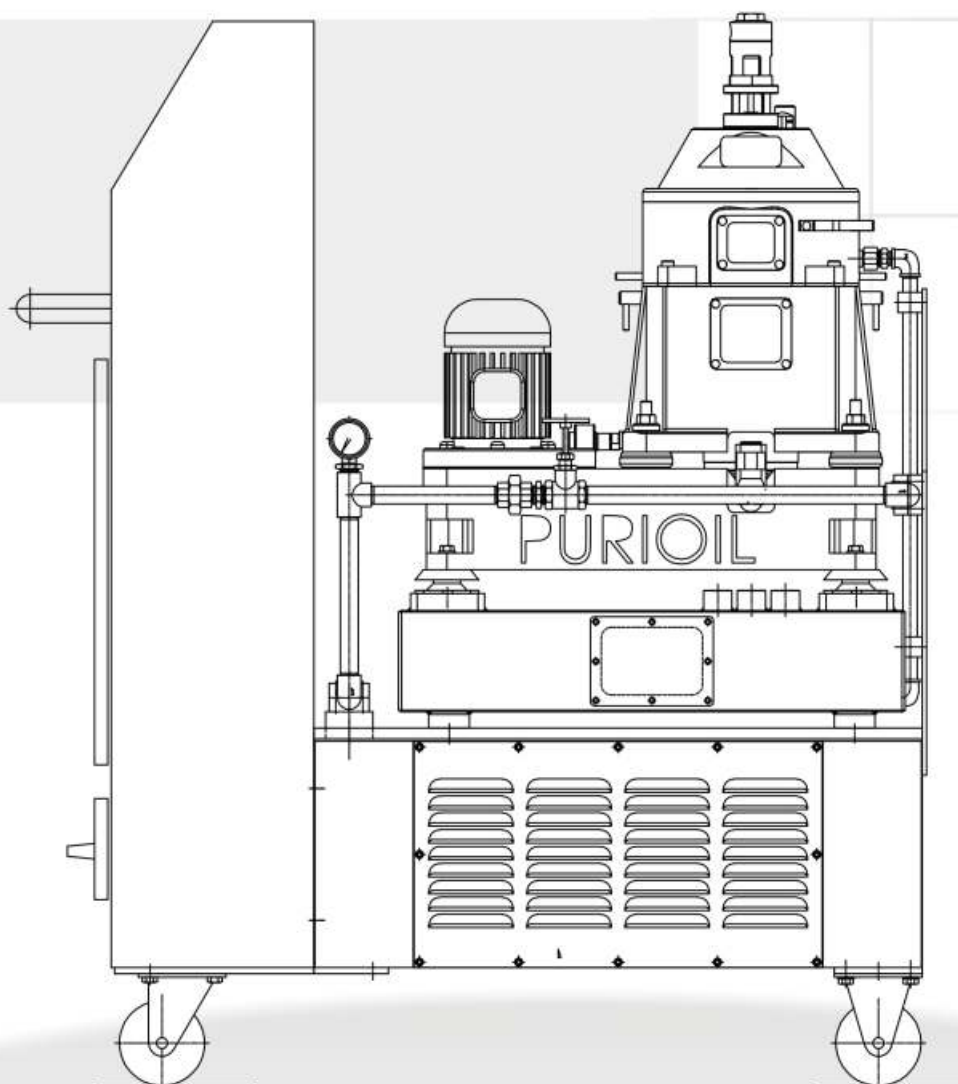
Manutenção Sem Parar: Com alta confiabilidade operacional, garantimos uma manutenção sem parar de nosso equipamento através do fornecimento a base de troca de componentes. Os componentes básicos para manutenção são o rotor, cartucho e motor elétrico.

Funcionamento: O produto é admitido pela tabulação de entrada em um rotor de alta rotação, onde ocorre a separação de partículas sólidas, água e óleo continuamente pela força centrífuga gerada dentro do rotor.

Características: Separadora Centrífuga com rotor de parede fixa fabricado em aço inoxidável especial, movido por motor elétrico trifásico. A potência é transmitida através da correia plana para o conjunto mecânico que aciona o rotor.

SKID PURIOL 1000

UNIDADE PORTÁTIL (FIXA OU MÓVEL) DE PURIFICAÇÃO DE ÓLEOS LUBRIFICANTES OU COMBUSTÍVEIS



Capacidade de 1.000 l/h
Remoção de água e sólidos até $1\mu\text{m}$

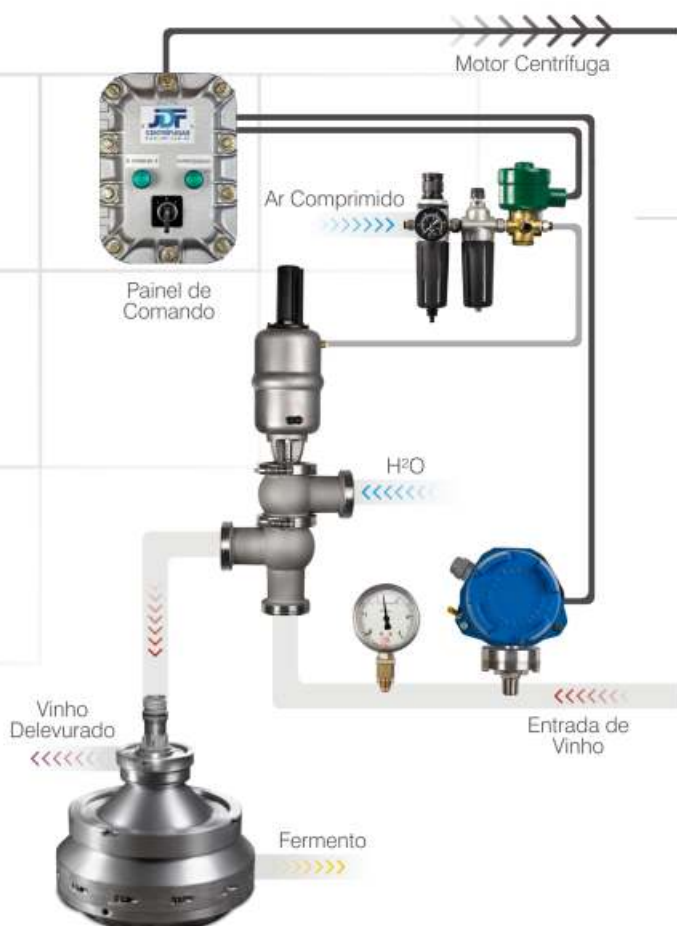
VANTAGENS

- Sistema completo pronto para o imediato funcionamento;
- Maior eficiência na purificação dos óleos;
- Fixo ou Móvel;
- Compacto;
- Fácil manutenção.

ADAPTAÇÃO E MONTAGEM DE SKIDS

A JDF também oferece montagem de unidade de separação completa portátil - SKID, com os mais diversos modelos e marcas de centrifugas.

SASC

SISTEMA DE ÁGUA DE SEGURANÇA
PARA CENTRÍFUGAS

Funcionamento

Após ligado, o sistema inicia o monitoramento da pressão do produto na linha de alimentação da centrífuga através de um pressostato. Em caso de queda de pressão na linha de alimentação devido a falta de produto, o sistema atua imediatamente liberando a entrada de água de segurança, equilibrando as massas sólidas contidas dentro do rotor da centrífuga, evitando: desbalanceamento, vibrações excessivas e acidentes.

- Facilidade na instalação e operação do sistema;
- Oferece segurança contra desbalanceamento por falta de produto durante todo o tempo de operação da centrífuga, preservando a integridade física do equipamento e dos operadores;
- Baixo custo de aquisição;
- Evita acidentes e danos mecânicos graves na centrífuga;
- Componentes do sistema à prova de explosão desenvolvidos para trabalho em áreas classificadas.

- **Ponto Avançado de Atendimento para assistência técnica 24h na zona Portuária do Rio de Janeiro.**



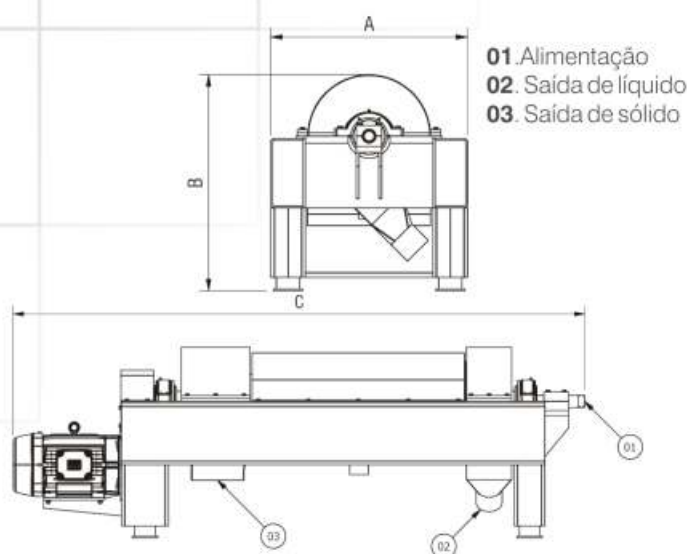
DECANTERS CENTRÍFUGOS

DESIDRATAÇÃO DE LODOS

A linha de DECANTERS JDF foi desenvolvida por uma equipe técnica altamente qualificada, com o objetivo de atender necessidades de separação nas linhas de processos industriais e na desidratação de lodos em ETES e ETAS.



DECANTERS CENTRÍFUGOS



Dados Técnicos

Partes rotativas:

Dimensões variáveis de acordo com a tabela técnica.

Rosca Transportadora:

Revestido contra desgaste por abrasão por metal Stylite.

Painel de Controle:

Acionamento do motor por inversor de frequência ou Soft-Starter.

Materiais:

Contato com o produto: Aço inoxidável AISI 304/316/Duplex

Vedações: Borracha Nitrílica

Estrutura: SAE - 1020

Pintura: Epóxi

(Características Especiais - Sob consulta)

Modelo	Características Técnicas			Ø tambor (mm)	Peso estático (kg)	Peso dinâmico (kg)	Potência (cv)	L/D	Rotação (RPM)	Força (G)
	A (mm)	B (mm)	C (mm)							
JDF DC 250/1	650	760	1892	250	440	1100	7,5	3	4600	2940
JDF DC 250/2	650	760	2142	250	520	1300	10	4	4600	2940
JDF DC 350/1	842	933	2444	350	850	2125	15	3	3850	2880
JDF DC 350/2	842	933	2794	350	980	2450	25	4	3850	2880
JDF DC 460/1	1034	1100	2996	460	1260	3150	40	3	3200	2600
JDF DC 460/2	1034	1100	3445	460	1440	3600	50	4	3200	2600

Aplicações

- Desidratação de lodo biológico;
- Desidratação de lodo físico químico;
- Separação de fases em processos químicos, farmacêuticos, alimentícios e outros;
- Separação de fases sólido/ líquido/ líquido;
- Aplicações diversas.

Além de produzir sua própria linha de decanter, a JDF oferece reposição de peças, assistência técnica e reforma para as demais marcas e modelos de decanters.

FLOTADOR POR AR DISSOLVIDO (FAD)

REMOÇÃO DE SÓLIDOS EM SUSPENSÃO

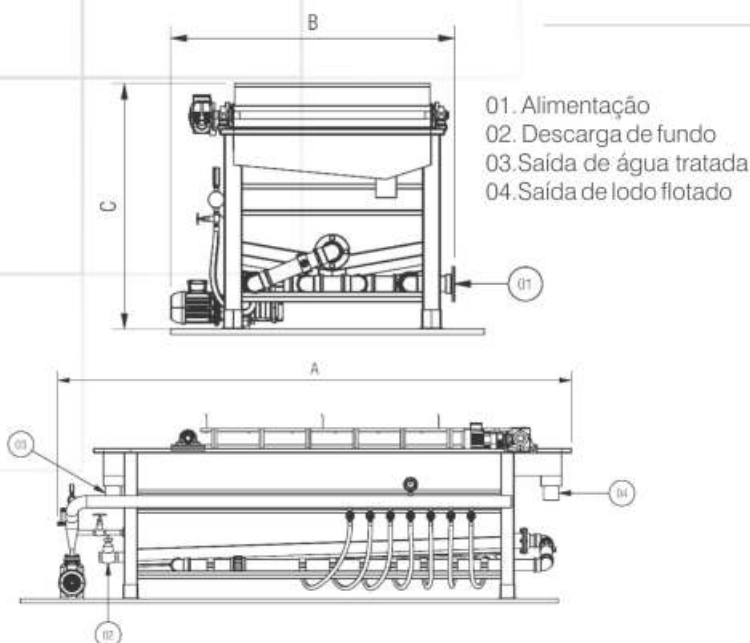
A preocupação com a preservação e redução dos impactos das atividades produtivas ao meio ambiente é uma constante na vida do empresário.

O FAD - Flotador por Ar Dissolvido fabricado pela JDF, além de reduzir esses impactos é uma medida importante na busca da sustentabilidade pelas empresas.





FLOTADOR POR AR DISSOLVIDO (FAD)



Aplicações

Para separação de óleos, gorduras e partículas em suspensão do efluente líquido

- Frigorífico e Indústria de carnes;
- Indústria de Óleo e derivados;
- Laticínios;
- Lavanderias Industriais;
- Processamento de frutas e vegetais;
- Indústria têxtil;
- Indústria de Papel e Celulose;
- Indústria Química;
- Indústria de Alimento;
- Curtumes;
- Empresas de Transporte - lavagem de veículos;
- Tratamentos e Reciclagem de Água.

Dados Técnicos

• **Área de Instalação reduzida:** Os sistemas são classificados pela faixa de frequência e operam com altas taxas de aplicação por m^3 de líquido tratado, podendo reduzir de 5 a 7 vezes o tamanho do equipamento, quando comparados com processos de decantação.

• **Baixo consumo de energia:** São operados com uma média 0,25 Kwh por m^3 de líquido tratado.

• **Flexibilidade de Implantação:** Operação com fluxos intermitentes e descarga contínua de lodo, enviada diretamente para a digestão, adensadores ou decanters.

• **Reaproveitamento:** Em casos específicos permite a reutilização do lodo removido ou eliminado da própria indústria ou como matéria-prima para terceiros, e a possibilidade de reuso da água.

• **Eficiência:** Sistema comprovadamente eficiente para a remoção dos sólidos em suspensão (óleos, gorduras e DBO não solúveis).

Características Técnicas

Modelo	Capacidade (m^3/h)	A (mm)	B (mm)	C (mm)	Peso (kg)
JDF FAD 5	5 a 8	2820	1585	1375	500
JDF FAD 15	10 a 20	3820	2085	1845	960
JDF FAD 25	20 a 30	5320	2085	1845	1120
JDF FAD 50	50 a 75	6000	2400	2200	2600
JDF FAD 100	100 a 150	8000	2600	2400	5200
JDF FAD 150	150 a 200	10000	2600	2400	6800
JDF FAD 200	200 a 250	12000	3000	2700	8600
JDF FAD 300	300 a 400	12000	3600	3200	12800

ETANOL

REFORMA, ASSISTÊNCIA TÉCNICA E PEÇAS DE REPOSIÇÃO.

Desde a sua fundação em 1986, a JDF opera no setor sucroalcooleiro oferecendo serviços e peças para centrífugas. O resultado de todos esses anos de experiência permite que a JDF atenda as mais diversas marcas e modelos de máquinas centrífugas, oferecendo qualidade, excelência e segurança aos seus clientes.



ETANOL

Outros Serviços



A JDF além de peças de reposição, serviços de assistência técnica e reforma em centrífugas, também oferece:

- Capacitação e Treinamento quanto a segurança, operação e manutenção de centrífugas
- Assessoria Técnica para a redução de custos e otimização de processos
- Locação e Venda de centrífugas semi-novas
- Manutenção Preventiva
- Start-up e acompanhamento do aproveitamento das máquinas

A JDF possui logística desenvolvida especialmente para atender as demandas de reforma de centrífugas nos períodos de entressafra do setor sucroalcooleiro, oferecendo sempre aos seus clientes maior qualidade e agilidade em seus serviços

Assistência Técnica 24h nas regiões de Ribeirão Preto Araçatuba e RMC;



REFORMA

REFORMA DE CENTRÍFUGAS E DECANTERS

A JDF possui equipe altamente qualificada para atender a demanda de reforma das mais diversas marcas e modelos de centrífugas e decanters com maior segurança, agilidade e qualidade.





Equipe Técnica

A JDF possui uma equipe técnica especializada que, em conjunto com uma moderna e completa estrutura de equipamentos para manutenção, atende com agilidade, garantindo a qualidade e pontualidade na entrega de seus serviços.

Todos os rotores revisados pela JDF são submetidos a Ensaios Não-Destrutivos (END), que são empregados na verificação de peças e componentes como Líquido Penetrante e aliados a processos de recuperação precisos, garantindo total qualidade e segurança aos serviços prestados.



O balanceamento é de extrema importância dentro do processo de reforma. Uma máquina desbalanceada terá reduzida sua operacionalidade e vida útil, bem como apresentará maiores desgastes, vibrações e ruídos acima do normal.

A JDF dispõe de 3 balanceadoras eletrônicas de alta precisão que garantem a segurança e equilíbrio total das peças e equipamentos reformados pela empresa.

Controle de Qualidade

Todas as centrífugas e decanters reformados pela JDF são submetidos a um teste final, no qual são simuladas as condições de funcionamento da máquina em campo. Após a realização do teste a máquina recebe um selo de Controle de Qualidade JDF, que garante ao cliente a segurança e confiabilidade dos serviços realizados.



ASSISTÊNCIA TÉCNICA REPOTENCIAMENTO E AUTOMAÇÃO EM CENTRÍFUGAS E DECANTERS



A JDF possui uma equipe técnica altamente capacitada para proporcionar o melhor atendimento aos seus clientes.

Para maior agilidade no atendimento, a JDF possui pontos avançados de assistência técnica e manutenção nas regiões de: Rio de Janeiro, Araçatuba, Ribeirão Preto e Região Metropolitana de Campinas.

A JDF também oferece serviços que aumentam a produtividade e vida útil das máquinas:

- Repotenciamento e automação;
- Aplicação de Poliuretano em peças que sofrem maiores desgastes por abrasão.



LOCAÇÃO, COMPRA E VENDA

MÁQUINAS SEMI NOVAS

Diversas marcas e modelos de decanters, flotadores e centrífugas de diferentes aplicações, disponíveis para locação ou compra.



PEÇAS E ACESSÓRIOS

LINHA COMPLETA DE PEÇAS E ACESSÓRIOS PARA CENTRÍFUGAS, DECANTERS E FLOTADORES

A JDF possui laboratórios de inspeção e controle de qualidade equipados com instrumentos e equipamentos de precisão, que asseguram a qualidade final de seus produtos.



PEÇAS DE REPOSIÇÃO
Polias - Molas - Amortecedores



PEÇAS DE TRANSMISSÃO
Eixos - Coroas - Pinhões



PEÇAS STANDARD
Juntas - Vedações - Lonas



PEÇAS DE TAMBOR
Anéis de Fechamento - Pratos
Distribuidores - Rodetes

FERRAMENTAS

PARA OPERAÇÃO E MANUTENÇÃO EM CENTRÍFUGAS E DECANTERS



FERRAMENTAS

Linha de ferramentas e dispositivos para operação e manutenção de Centrífugas e Decanters.



Chave de bico de Descarga
e chave Articulada



Extrator de
Distribuidor



Chave do Anel de
Fechamento Grande



Ferramenta para
suspender tampa do rotor



Conjunto
Prensa Pratos



Chave do Anel de
Fechamento Pequeno



Extrator do
corpo do Rotor



Marreta de Chumbo



















Dispositivo Extrator
da tampa do Rotor

Outros dispositivos

- Dispositivos de extração;
- Prensa pratos;
- Chaves para anel de fechamento grande e pequeno;
- Dispositivos para Centrífugas Automáticas.

BICOS

LINHA COMPLETA DE BICOS PARA CENTRÍFUGAS

BICOS DE DESCARGA	BICOS DE ENTRADA	TUCHOS DE PROTEÇÃO	BOCAIS DE PROTEÇÃO																								
<p>DX/SCM/FESX</p>  <p>050 057 XXX Rosca M 10 x 1,5</p>	<p>DX-309/DVK-6</p>  <p>050 051 XXX Rosca 7,3 x 36 fios</p>	<p>HDA-45/60/80</p>  <p>050 057 030 Tucho de Proteção</p>	<p>FESX-512 - FEUX-412/512</p>  <p>050 057 020 Bucha Cônica</p>																								
<p>HDA-45/60/80</p>  <p>050 068 XXX Rosca M 14 x 2</p>	<p>DX-309/409</p>  <p>050 056 XXX - Rosca M 8 x 1,25</p>	<p>HDA-50</p>  <p>050 058 020 Tucho de Proteção</p>	<p>SCM-80</p>  <p>050 054 110 Bucha Cônica</p>																								
<p>SCM-80</p>  <p>050 055 XXX Rosca M 10 x 1,5</p>	<p>SCM-40/50/60</p>  <p>050 054 XXX Rosca M 10 x 1,5</p>																										
<p>HDA-50</p>  <p>050 058 XXX Rosca M 24 x 3</p>	<p>HDA-60/80 HDD-80</p>  <p>050 071 XXX Rosca M 14 x 1,5</p>			<p>HDA-60/80 HDD-80</p>  <p>027 003 010 Bocal de Proteção</p>	<p>SCM-95/130</p>  <p>170 003 006 Bucha Cônica</p>																						
<p>SCM-95/130</p>  <p>050 077 XXX Rosca M 10 x 1,5</p>	<p>Diâmetros dos Bicos Fornecidos</p> <table border="1"> <thead> <tr> <th>Bicos de Entrada xxx</th> <th colspan="3">Bicos de Descarga xxx</th> </tr> </thead> <tbody> <tr> <td>2,00 mm</td> <td>0,80 mm</td> <td>1,20 mm</td> <td>1,60 mm</td> </tr> <tr> <td>3,00 mm</td> <td>0,90 mm</td> <td>1,30 mm</td> <td>1,70 mm</td> </tr> <tr> <td>4,00 mm</td> <td>1,00 mm</td> <td>1,40 mm</td> <td>1,80 mm</td> </tr> <tr> <td></td> <td>1,10 mm</td> <td>1,45 mm</td> <td>1,90 mm</td> </tr> <tr> <td></td> <td>1,15 mm</td> <td>1,50 mm</td> <td>2,00 mm</td> </tr> </tbody> </table>			Bicos de Entrada xxx	Bicos de Descarga xxx			2,00 mm	0,80 mm	1,20 mm	1,60 mm	3,00 mm	0,90 mm	1,30 mm	1,70 mm	4,00 mm	1,00 mm	1,40 mm	1,80 mm		1,10 mm	1,45 mm	1,90 mm		1,15 mm	1,50 mm	2,00 mm
Bicos de Entrada xxx	Bicos de Descarga xxx																										
2,00 mm	0,80 mm	1,20 mm	1,60 mm																								
3,00 mm	0,90 mm	1,30 mm	1,70 mm																								
4,00 mm	1,00 mm	1,40 mm	1,80 mm																								
	1,10 mm	1,45 mm	1,90 mm																								
	1,15 mm	1,50 mm	2,00 mm																								

OUTROS

A JDF também atua nos diversos segmentos que utilizam em seus processos industriais de separação, centrífugas, decanters e flotadores.



LATICÍNIOS



BEBIDAS



FECULARIAS



LABORATÓRIOS



www.jdf.com.br

Rua Tupis, 3452 | CEP: 13.457-052 | Pq. Industrial de Cillo
Sta. Bárbara d'Oeste | SP | Brasil | Fone: +55 19 2108.5000

