



SCANNER A LASER

Apresentamos o ScanTRAK™, a solução avançada para escaneamento a laser. Uma inovação na metrologia, que incorpora o reconhecido leitor a laser ScanWorks® V5 da Perceptron. O ScanTRAK é a fusão perfeita entre capacidade, versatilidade e economia, oferecendo a sinergia do escaneamento portátil a laser, do apalpador de contato e da excepcional facilidade de uso proporcionada pelo rastreador ótico (tracker) da NDI.

O apalpador multi-facetado MSP - Multi-Sided Probe da NDI conecta-se ao V5 para o escaneamento portátil.

Em tempo real os operadores podem orientar livremente o ScanTRAK em todos os 6 graus de liberdade (6DOF) sem problema de interrupção do feixe nem restrições mecânicas, aumentando significativamente a produtividade. O ScanTRAK pesa aproximadamente 900g, tornando-o um dos mais leves scanners portáteis disponíveis atualmente e com excelente distribuição de peso, o que assegura um manuseio confortável. Use o ScanTRAK para executar escaneamentos sem-contato de detalhes em superfícies complexas ou para

aplicações como inspeção e engenharia reversa. O MSP também pode ser desacoplado, para que seus vários recursos como apalpador de contato (probe) também possa ser usado.

Com um único setup, esta solução portátil, comprovada em campo, permite ao operador executar escaneamentos de vários ângulos e formas de maneira livre, assegurando uma eficiente cobertura da peça.

Quando combinado com a tecnologia de referenciamento dinâmico da NDI, o ScanTRAK torna-se insensível à vibrações e desvios de medição, assegurando a mais alta precisão no chão-de-fábrica.

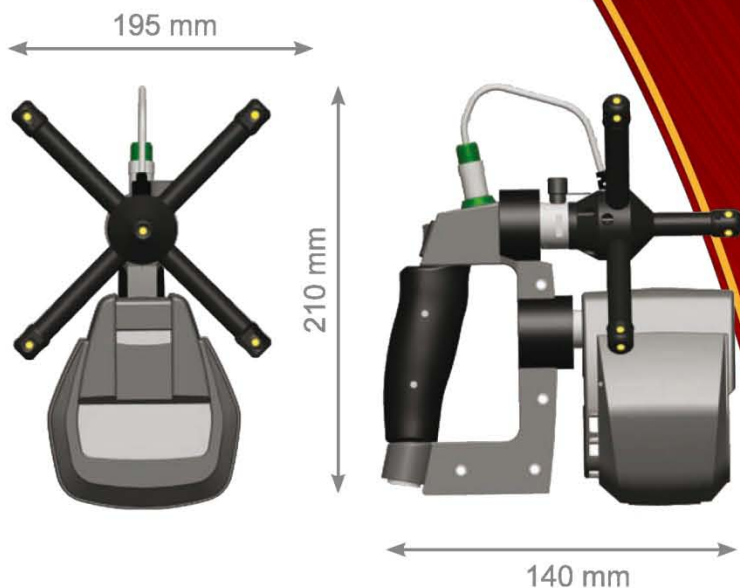
Com a facilidade de uso e a versatilidade oferecidas pelo rastreador ótico e o MSP da NDI, o ScanTRAK vai além das limitações de outras tecnologias.

- Leve e sem restrições mecânicas
- Ilimitada gama de movimentos para leitura portátil contínua
- Grande volume de medição para uma real capacidade de cobertura

ScanTRAK

...adicionando uma nova dimensão à leitura a laser

ScanTRAK



ESPECIFICAÇÕES

Especificações do ScanTRAK

Dimensões (LxWxH)	195 mm x 140 mm x 210 mm
Peso (sem cabo)	945 g

Especificações do Sensor do ScanWorks da Perceptron

Densidade do perfil	7640 points/line
Frequência de atualização	Up to 60 Hz
Taxa de leitura	458400 points/second
Resolução média ponto a ponto	0.0137 mm
Recuo	100 mm
Profundidade de campo	110 mm
Largura de campo próximo	93 mm
Largura de campo médio	105 mm
Largura de campo distante	140 mm
Precisão de medida ¹	0.0240 mm teste de canto 2 σ
Resolução da característica ²	0.0045 mm teste de esfera 2 σ
Repetitividade da característica do sensor	0.0050 mm teste de esfera 2 σ
Segurança	Class 2M, 660 nm laser
Certificações	UL, CSA, CE
Temperatura	10°C to 40°C
Proteção	Sensor IP64 / Invólucro IP31

¹NIST standard

²OSIS standard

Todos os pesos e dimensões são aproximados.

O Sensor ScanWorks V5 utiliza tecnologia baseada em laser, em estado sólido e sem contato.

Usando triangulação, o leitor captura os perfis gerados pela interseção de um plano laser projetado e a topografia do alvo. Em cada perfil, O MSP e o rastreador ótico da NDI são utilizados para converter, em tempo real, os dados do perfil em uma estrutura comum de coordenadas, que produzem um modelo 3D digital.

- Densidade e velocidade incomparáveis
- Grande campo de visão
- Projeter de amplitude
- Precisão de até 24 μ m em 2 σ
- Profundidade dinâmica trabalha facilmente superfícies escuras e refletivas
- Integração em tempo real com o PolyWorks® da InnovMetric™, Geomagic®, Rapidform XO™ e PowerINSPECT da Delcam®

TECHNOSIM
ENGENHARIA

☎ 4331-1273
4121-2888
4941-0528

Rua Banda, 338
São Bernardo do
Campo - SP

www.technosim.ind.com.br



CERTIFICADO
ISO 9001:2008