



Ital Produtos Industriais Ltda- Tel: (11) 4148 2518- Fax: (11) 4703 5501- e-mail: ital@italpro.com.br

Balança Suspensa Modelo – JXCS



Características Técnicas:

Descrição Técnica:	
Norma	De acordo com OIML classe III
Display	30mm (1.2") 5 digits LED
Tempo de estabilização	≤10 segundos
Indicação de sobrecarga	100% F.S. + 9e
Máxima carga de segurança	125% F.S.



Ital Produtos Industriais Ltda- Tel: (11) 4148 2518- Fax: (11) 4703 5501- e-mail: ital@italpro.com.br

Carga de Ruptura	400% F.S.
Duração da bateria	≥70 horas
Tipo de Bateria	Chumbo-ácida, lacrada, 6V/7Ah
Adaptador	DC9V/1000mA
Temperatura de operação	- 10 °C ~ + 40°C
Umidade permitida	≤85% RH abaixo de 20 °C
Alacance do controle remoto (incluso)	Min. 15m
Baterias do controle remoto (incluso)	UM-4 AAA , 1.5Vx2

Célula de carga

- Unidade de pesagem: Kg, lb, N;
- Multifuncional: Tara, Zero, Auto-zero, total, Hold, Sobrecarga, etc
- Caixa em Alumínio; Multifuncional: Tara, Zero, Auto-zero, total, Hold, Sobrecarga, etc
- Caixa em Alumínio;
- 5 dígitos de 30mm
- Desligamento automático
- Função economia de energia



Ital Produtos Industriais Ltda- Tel: (11) 4148 2518- Fax: (11) 4703 5501- e-mail: ital@italpro.com.br

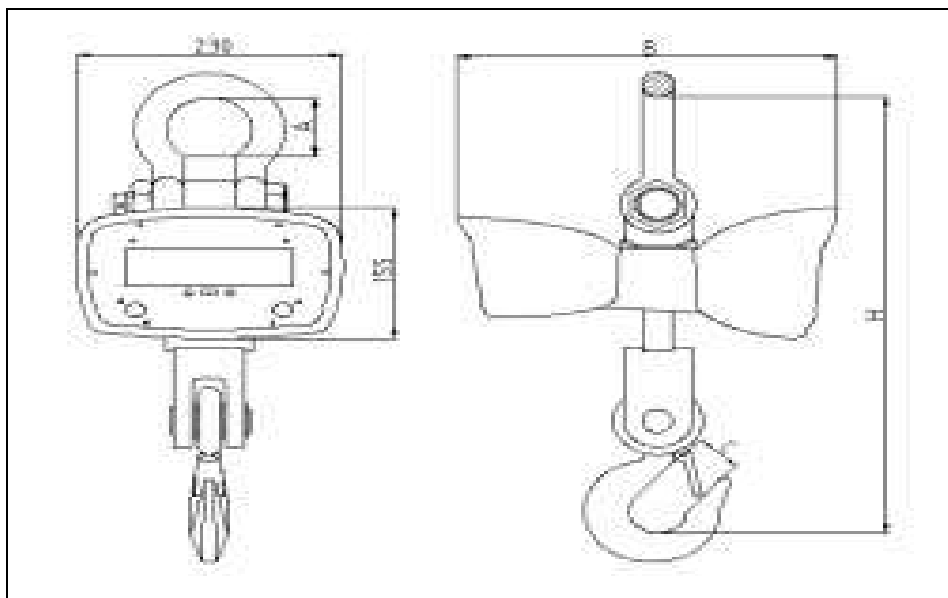
Max. Cap. kg	Minima. Cp. kg	Divisão (kg)
1000	10	0,5
2000	20	1
3000	20	1
5000	40	2
10000	100	5
15000	100	5
20000	200	10

Observações importantes:

As informações referentes a peso e dimensões podem variar sem prévio aviso, já que os equipamentos estão sempre sofrendo atualizações e aperfeiçoamentos técnicos.



Ital Produtos Industriais Ltda- Tel: (11) 4148 2518- Fax: (11) 4703 5501- e-mail: ital@italpro.com.br



MODELO	A(mm)	B(mm)	C(mm)	H(mm)	Peso
JXCS -1-E	80	340	30	420	12kg
JXCS -2-E	80	340	30	420	12kg
JXCS -3-E	100	340	40	600	14kg
JXCS -5-E	130	360	45	720	23kg
OCS-10-E	145	360	60	850	43kg
JXCS -15-E	170	360	85	900	60kg
JXCS -20-E	170	360	85	900	60kg