



A bomba para a maioria das aplicações

Bomba centrífuga sanitária CS

Aplicação

A bomba CS é uma bomba centrífuga sanitária para uso em diversas indústrias alimentícias, como laticínios, refrigerantes, cerveja, água mineral, doces, molhos e óleos, entre outras. Por ter um desenho totalmente sanitário, que permite fácil limpeza, seja por sistemas CIP ou manualmente, a bomba CS também é muito utilizada em indústrias químicas. Ela pode ser fornecida em 4 tamanhos.

Construção padrão

A bomba CS é do tipo monobloco e consiste em um motor padrão, ponta de eixo, adaptador, encosto, rotor, carcaça da bomba e vedação do eixo, capa de inox para proteção do motor e 4 pés ajustáveis. Ela foi projetada para limpeza CIP com ênfase nas superfícies com arredondamentos internos e vedações de fácil limpeza.

O motor elétrico é fornecido com caixa de ligação superior.

A carcaça é do tipo voluta e fixada através de uma abraçadeira que permite posicionamento do bocal de recalque em qualquer ângulo e desmontagem rápida.

Selagem do eixo

O selo mecânico pode ser fornecido em 2 versões:

- 1) Tipo R: Selo externo simples com bico de refrigeração. Faces de inox contra carvão;
- 2) Tipo D: Selo externo duplo com câmara de refrigeração. Faces de inox contra carvão;

Materiais padrão

Peças de aço em contato com o produto: Aço Inox AISI 304

Acabamento: Polido Sanitário Brilhante $Ra \leq 1,6$ micrômetro

Vedações em contato com o produto: EPDM grau alimentício.

Dados Técnicos

Máxima pressão de entrada: 4 bar

Faixa de temperatura: -10°C a 140°C

Conexões: SMS, RJT, DIN, Clamp, Flange, Rosca NPT ou BSP



Motor

Motor com pés e flanges conforme a norma ABNT. 2/4 pólos, 60Hz, IP 55, classe de isolamento F, TFVE, 220/380V

Opções

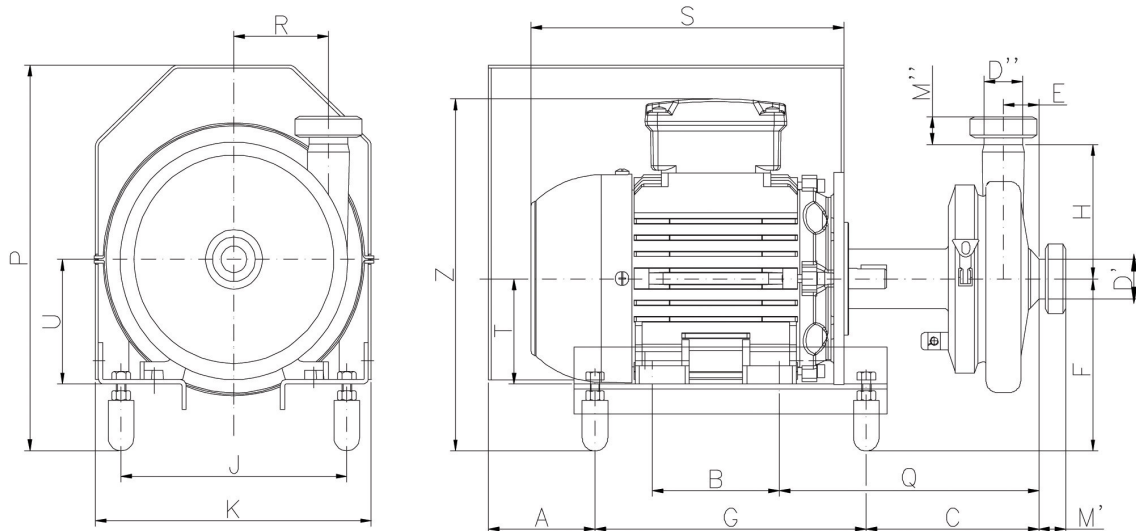
- Motor para outra tensão e/ou frequência
- Motor com mais segurança à prova de explosões
- Motor de alto rendimento Weg plus
- Motor sem capa
- Motor sem pés ajustáveis

Tipos de materiais e construção

- Vedações em contato com o produto de borracha nitrílica (NBR) ou viton (FPM)
- Bocal de sucção alargado (performance sob consulta)
- Carcaça com camisa de aquecimento/resfriamento

Dados para pedido/cotação

- Tamanho da bomba
- Padrão das conexões
- Diâmetro do rotor
- Potência do motor
- Vazão, pressão e temperatura de operação
- Características do fluido bombeado



MEDIDAS	CS11/4			
	CV			
	0,5 A 1	1,5 a 2	3	
A	75	75	84	
B	89	100	125	
C	121	121	173	
E	25	25	28	
F mín.	116	125	173	
F máx.	131	140	188	
G	191	191	242	
H	91	91	180	
J	159	159	177	
K	194	194	235	
P mín.	260	269	392	
P máx.	275	284	407	
Q	183	183	231	
R	66	66	67	
S	220	236	279	
T	71	80	90	
U	84	93	93	
Z mín.	237	246	345	
Z máx.	252	261	360	

MEDIDAS	CS21/6					
	CV					
	0,5 A 1	1,5 a 2	3	5	7,5	10 A 15
A	75	75	84	101	87	157
B	89	100	125	149	149	178
C	121	121	173	168	172	229
E	35	35	35	35	35	35
F mín.	116	125	173	183	195	215
F máx.	131	140	188	198	210	243
G	191	191	242	290	300	305
H	91	91	180	200	200	200
J	159	159	177	228	227	277
K	194	194	235	285	285	335
P mín.	260	269	392	405	447	478
P máx.	275	284	407	420	462	493
Q	183	183	231	243	252	311
R	66	66	67	94	94	94
S	220	236	279	316	333	410
T	71	80	90	100	112	132
U	84	93	93	103	115	135
Z mín.	237	246	345	365	397	444
Z máx.	252	261	360	380	412	459

MEDIDAS	CS21/8				
	CV				
	3	5	7,5	10/15	20/30
A	84	101	87	157	109
B	125	149	149	178	254
C	173	168	172	226	205
E	31	31	31	31	31
F mín.	173	195	215	215	243
F máx.	188	210	230	230	258
G	242	290	300	305	503
H	180	200	200	210	210
J	177	228	227	277	327
K	235	285	285	335	385
P mín.	392	405	447	478	536
P máx.	407	420	462	493	551
Q	231	243	252	308	328
R	67	94	121	121	121
S	279	316	333	410	532
T	90	100	112	132	160
U	93	103	115	135	163
Z mín.	345	365	397	444	515
Z máx.	360	380	412	459	530

MEDIDAS	CS32/8				
	CV				
	3	5	7,5	10/15	20/30
A	84	101	87	157	109
B	125	149	149	178	254
C	173	168	172	226	204
E	27	27	27	27	27
F mín.	173	195	215	215	243
F máx.	188	210	230	230	258
G	242	290	300	305	503
H	180	200	200	230	230
J	177	228	227	277	327
K	235	285	285	335	385
P mín.	392	405	447	478	536
P máx.	407	420	462	493	551
Q	231	243	252	308	328
R	121	121	121	121	121
S	279	316	333	410	532
T	90	100	112	132	160
U	93	103	115	135	163
Z mín.	345	365	397	444	515
Z máx.	360	380	412	459	530

A Alfa Laval reserva-se o direito de alterar as especificações sem aviso prévio.

Como contatar a Alfa Laval
 Informações atualizadas dos contatos da
 Alfa Laval estão sempre disponíveis no
 nosso web site em www.alfalaval.com.br

Distribuidor Autorizado:
 ALMATHI COMERCIAL LTDA.
www.almathi.com.br
vendas@almathi.com.br
 47-3382-3720 Timbó - SC.