



JUNTA UNIVERSAL DUPLA



Junta	d H7	d1 H7	d2	d3	SW	D	L1	L2	L3	L4	L5	Rasgo bxt**	Mt max*	Standard p/ fusos
E16GSD	8	8	M4	2,5	7,2	16	7	9,5	73	26	21	2x1,1	0,6	
E20GSD	10	10	M4	3	9,06	20	9	11,5	88	31	26	3x1,1	0,9	
E25GSD	14	14	M6	5	11,15	25	10	13,5	104	37	30	5x1,3	1,8	
E32GSD	16	16	M6	6	16	32	11,5	14	124	43	38	5x1,3	4,6	E-32
E40GSD	20	20	M8	8	20	40	15	19	156	54	48	6x1,7	9	E-40
E50GSD	25	25	M10	10	25	50	16	20,5	188	66	56	8x1,7	13,2	E-50
E63GSD	30	30	M10	12	35	63	19	25	254	83	88	8x1,7	28	E-67
E75GSD	30	30	M10	12	35	75	19	25	317	116	85	8x1,7	50	

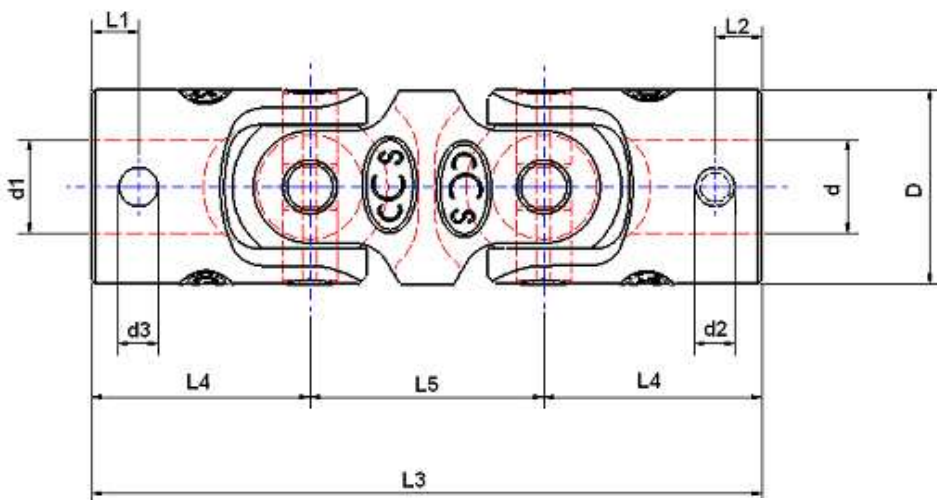
Medidas Que Não Constam Nesta Tabela , Sob Consulta

*Momento Máximo de Torque N/M

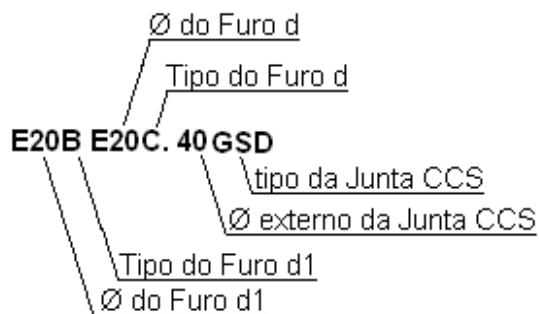
**Rasgo Chaveta DIN6888

Verificar as dimensões conforme tabela de juntas universais

Sujeito a alteração sem prévio aviso



EXEMPLO DE PEDIDO



Ângulo de inclinação máximo 40°
 Rotação máxima 1600 rpm
 Conforme norma DIN808

JUNTA COM CUBO E PINO =GS				
JUNTA COM ROLAMENTO = WS				
Para "d1" utilize as letras a seguir				
Ex.:	E20B	E20C	E20S	E20Q

