
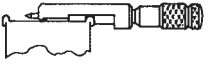


Micrômetros para Medições de Rebordos de Latas

Série 147

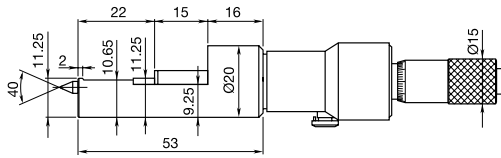
- Para controle preciso de profundidade e espessura em rebordos de latas.




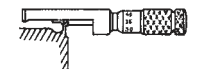


Profundidade de rebordo
(profundidade maior que 5 mm)

147-103

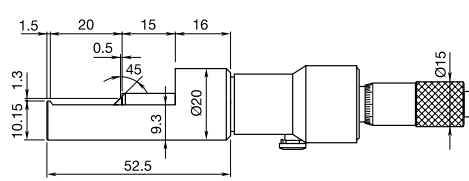








para latas de alumínio

147-105

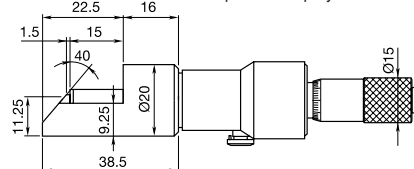






para latas spray

147-202



Capacidade mm	Código	Gradação mm	Exatidão mm	Peso g
0-13	147-103	0,01	±0,003	65
0-13	147-105	0,01	±0,003	65
0-13	147-202	0,01	±0,003	65

Especificações

Escalas: Tambor e bainha com acabamento cromado,
Inclui estojo e chave



Micrômetros Internos

- Utilizado para medir entalhes internos, ranhuras, degraus, etc.

Série 146

Com fuso rotativo



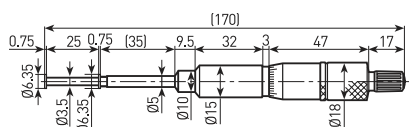
146-121



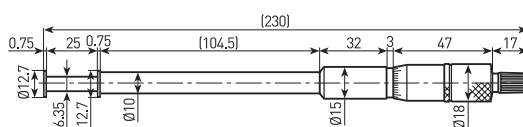
146-123

Capacidade externa mm	Capacidade interna mm	Código	Gradação mm	Exatidão mm	Diâmetro do disco mm	Espessura do disco mm	Peso g
0- 25	1,6- 26,5	146-121	0,01	±0,01	6,35	0,75	135
0- 25	1,6- 26,5	146-122	0,01	±0,01	12,70	0,75	185
25- 50	26,5- 51,5	146-123	0,01	±0,01	12,70	0,75	175
50- 75	51,5- 76,5	146-124	0,01	±0,01	12,70	0,75	165
75-100	76,5-101,5	146-125	0,01	±0,01	12,70	0,75	160

Capacidade externa mm	Capacidade interna mm	Código	Gradação mm	Exatidão mm	Diâmetro do disco mm	Espessura do disco mm	Peso g
0- 25	1,6- 26,5	146-121	0,01	±0,01	6,35	0,75	135
0- 25	1,6- 26,5	146-122	0,01	±0,01	12,70	0,75	185
25- 50	26,5- 51,5	146-123	0,01	±0,01	12,70	0,75	175
50- 75	51,5- 76,5	146-124	0,01	±0,01	12,70	0,75	165
75-100	76,5-101,5	146-125	0,01	±0,01	12,70	0,75	160



146-121



146-122

Especificações

Escalas: Tambor e bainha com acabamento cromado
tambor com Ø 18 mm
passo de rosca de 0,5 mm
Fuso: Metal-duro
Fases de medição: Metal-duro
Catraca: Pode ser usada em ambas direções
Inclui estojo e chave

Micrômetros de Profundidades

Série 128

Modelo fixo



128-101

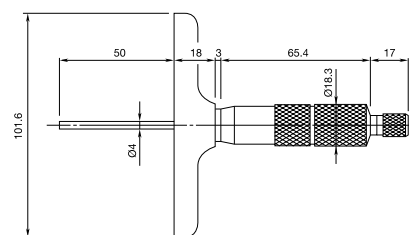
Capacidade mm	Código	Gradação mm	Exatidão mm	Base mm	Erro máximo μ
0-25	128-101	0,01	$\pm 0,003$	60 x 16	3 μ m
0-25	128-102	0,01	$\pm 0,003$	100 x 16	3 μ m

Série 129

Modelo com hastes intercambiáveis de metal duro



129-112



Capacidade mm	Código	Gradação mm	Exatidão mm	Base mm	Número de varas	Erro máximo μ
0- 50	129-109	0,01	$\pm 0,003$	60 x 16	2	3 μ m
0- 75	129-110	0,01	$\pm 0,003$	60 x 16	3	3 μ m
0-100	129-111	0,01	$\pm 0,003$	60 x 16	4	3 μ m
0-150	129-112	0,01	$\pm 0,003$	60 x 16	6	3 μ m
0-300	129-152	0,01	$\pm 0,003$	60 x 16	12	3 μ m
0- 50	129-113	0,01	$\pm 0,003$	100 x 16	2	3 μ m
0- 75	129-114	0,01	$\pm 0,003$	100 x 16	3	3 μ m
0-100	129-115	0,01	$\pm 0,003$	100 x 16	4	3 μ m
0-150	129-116	0,01	$\pm 0,003$	100 x 16	6	3 μ m
0-300	129-153	0,01	$\pm 0,003$	100 x 16	12	3 μ m

Especificações

Escalas: Tambor e bainha com acabamento cromado, tambor com \varnothing 18 mm

Comprimento da haste: 25 mm

Haste: \varnothing 4 mm

Fuso: passo de rosca de 0,5 mm, com trava

Faces de medição: Metal-duro, micro-lapidadas

Base: Aço temperado

Planeza: 60 mm: 1,3 μ m
100 mm: 2 μ m

Força de medição: 5-10 N

Inclui estojo e chave

Especificações

Gradação: 0,01 mm

Escalas: Tambor e bainha com acabamento cromado tambor com \varnothing 18 mm

Comprimento da haste: 25 mm

Haste: \varnothing 4 mm

Fuso: Passo de rosca de 0,5 mm

Faces de medição: Metal duro, micro-lapidadas

Base: Metal-duro

Planeza: 60 mm: 1,3 μ m
100 mm: 2 μ m

Força de medição: 5-10 N

Inclui estojo e chave

Especificações

Escalas: Tambor e bainha com acabamento cromado, tambor com \varnothing 18 mm

Comprimento das hastes: 25 mm

Haste: \varnothing 4 mm, micro-lapidadas

Fuso: Passo de rosca de 0,5 mm com trava

Faces de medição: Metal duro, micro-lapidadas

Base: Aço temperado

Planeza: 100 mm: 2 μ m

Força de medição: 5-10 N

Inclui estojo, chave e 1 bateria

Acessório Opcionais

05CZA662 Cabo de comunicação (1 m)

05CZA663 Cabo de comunicação (2 m)

Acessórios de Consumo

938882 Bateria SR44

Δ Modelos em polegada sob consulta

Micrômetros "Coolant Proof" de profundidade

Estes novos micrômetros podem ser usados em meios expostos à fluídos de corte

Série 129

Modelo com hastes intercambiáveis de metal duro



329-250



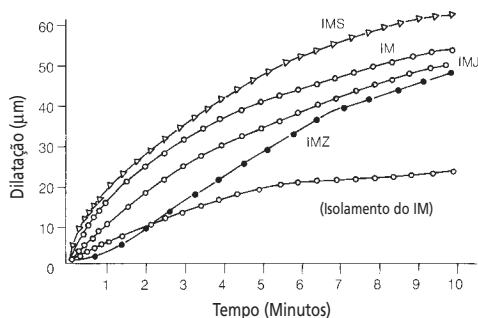
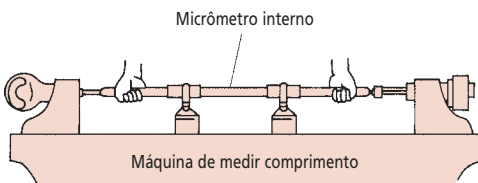
Capacidade mm	Código	Resolução mm	Exatidão mm	Base mm	Número de hastes
0-150	329-250	0,001	$\pm 0,003$	100 x 16	6
0-300	329-251	0,001	$\pm 0,003$	100 x 16	12



Hastes intercambiáveis (séries 329-129)

Guia Rápido para Medições Exatas Utilizando Micrômetros Internos

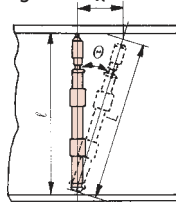
Pode ocorrer expansão térmica dos micrômetros internos devido ao aquecimento das mãos (modelos com capacidade de 1000 mm ou mais)



- IMS: Micrômetro interno com haste intercambiável (Série 141)
- IM: Micrômetro interno com haste simples (Série 133)
- IMJ: Micrômetro interno com extensão tubular (Séries 139, 140, 339)
- IMZ: Micrômetro interno com haste de extensão (Séries 137, 337)

Erros de medição podem ocorrer devido ao posicionamento incorreto (inclinação) dos micrômetros internos

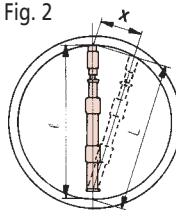
Fig. 1



l : Diâmetro interno do tubo
 L : Comprimento
 X : Inclinação
 Erro de medição, Δl , como é dado

$$\Delta l = L - l = \sqrt{l^2 + x^2} - l$$

Fig. 2

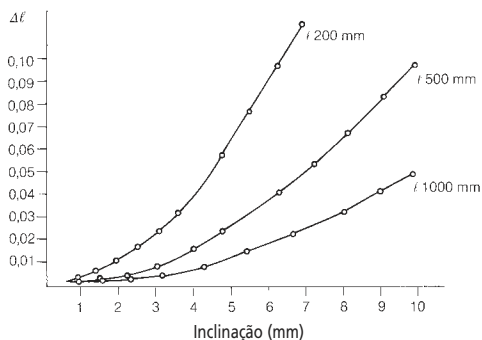


l : Diâmetro interno do tubo
 L : Comprimento
 X : Inclinação
 Erro de medição, Δl , como é dado

$$\Delta l = L - l = \sqrt{l^2 + x^2} - l$$

No caso o micrômetro é inclinado na direção axial do tubo (veja fig 1), o resultado será um erro positivo, como mostrado no gráfico abaixo.

No caso o micrômetro é inclinado para o lado (para a lateral) como mostra a figura 2, o resultado será negativo como aproxima o gráfico abaixo



Micrômetros Internos Tubulares

- Design leve devido a construção tubular.

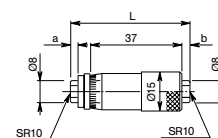
Série 133

Construção fixa

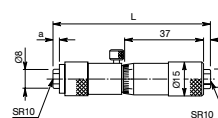


133-146

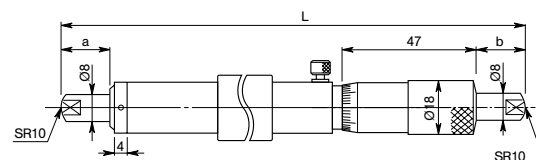
Capacidade mm	Código	Graduação mm	Exatidão mm	L mm	a mm	b mm	Peso g
50-75	133-143	0,01	±0,003	50	3,5	3	50
75-100	133-144	0,01	±0,004	75	3,5	3	75
100-125	133-145	0,01	±0,005	100	14,0	13	130
125-150	133-146	0,01	±0,005	125	14,0	13	160
150-175	133-147	0,01	±0,005	150	14,0	13	170
175-200	133-148	0,01	±0,005	175	14,0	13	180
200-225	133-149	0,01	±0,005	200	16,5	13	200
225-250	133-150	0,01	±0,006	225	16,5	13	210
250-275	133-151	0,01	±0,006	250	16,5	13	235
275-300	133-152	0,01	±0,006	275	16,5	13	245



133-143



133-144



133-145 até 133-152

Série 133

Em jogos



133-901

Capacidade mm	Código	Conteúdo do jogo
50-150	133-901	4 micrômetros
50-300	133-902	10 micrômetros

Especificações

- Escala:** Tambor e bainha com acabamento cromado, tambor com Ø 18 mm
Fuso: Passo de rosca de 0,5 mm com trava
Faces de medição: Metal duro, base de exatidão
 Inclui estojo, e chave

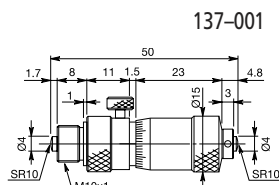
Para anéis padrão veja página 65

△ Modelos em polegada sob consulta

Micrômetros Internos

Série 137

Modelo com haste de extensão



Capacidade mm	Código	Gradação mm	Número e tamanho das extensões	Peso g
Com faces de medição em metal duro				
50- 63	137-013	0,01	-	50
50- 150	137-206	0,01	3 (13, 25, 50 mm)	140
50- 300	137-207	0,01	5 (13, 25, 50, 50, 100 mm)	270
50- 500	137-208	0,01	6 (13, 25, 50, 50, 100, 200 mm)	430
50-1000	137-209	0,01	8 (13, 25, 50, 50, 100, 200, 200, 300 mm)	780
50-1500	137-210	0,01	10 (13, 25, 50, 50, 100, 200, 200, 200, 300, 300 mm)	1150
Com faces de medição em aço				
50- 63	137-011	0,01	-	50
50- 150	137-201	0,01	3 (13, 25, 50 mm)	140
50- 300	137-202	0,01	5 (13, 25, 50, 50, 100 mm)	270
50- 500	137-203	0,01	6 (13, 25, 50, 50, 100, 200 mm)	430
50-1000	137-204	0,01	8 (13, 25, 50, 50, 100, 200, 200, 300 mm)	780
50-1500	137-205	0,01	10 (13, 25, 50, 50, 100, 200, 200, 200, 300, 300 mm)	1150

Especificações

Exatidão: $(3 + V + \frac{L}{50}) \mu\text{m}$; L em mm, V = número de extensões

Escalas: Tambor e bainha com acabamento cromado, tambor com $\varnothing 15 \text{ mm}$

Fuso: Passo de rosca de 0,5 mm

Capacidade de medição: 13 mm

Haste prolongadora: $\varnothing 12,5 \text{ mm}$

Inclui estojo e chave



137-001

Série 139

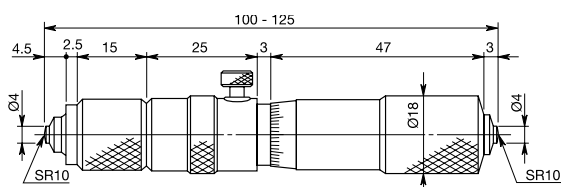
Modelo com haste de extensão



139-177

Capacidade mm	Código	Resolução mm	Número e tamanho de extensões	Peso g
100- 125	139-001	0,01	-	130
100- 500	139-173	0,01	4 (25, 50, 100, 200 mm)	490
100- 900	139-174	0,01	5 (25, 50, 100, 200, 400 mm)	790
100-1300	139-175	0,01	6 (25, 50, 100, 200, 400, 400 mm)	1090
100-1700	139-176	0,01	7 (25, 50, 100, 200, 400, 400, 400 mm)	1390
100-2100	139-177	0,01	8 (25, 50, 100, 200, 400, 400, 400, 400 mm)	1690
40- 300	139-203	0,01	8 (10, 20, 30, 60, 90, 110, 120, 130 mm)	240
100-1000	139-204	0,01	10 (25, 50, 75, 150, 225, 300, 350, 400, 425, 450 mm)	770

139-001



Especificações

Exatidão: $(3 + V + \frac{L}{50}) \mu\text{m}$; L em mm, V = número de extensões

Escalas: Tambor e bainha com acabamento cromado, $\varnothing 18 \text{ mm}$

Fuso: Passo de rosca de 0,5 mm

Curso do cabeçote: 25 mm

Faces de medição: Temperadas, micro-lapidadas

Haste prolongadora: $\varnothing 17 \text{ mm}$

Inclui estojo e chave

Accessórios (Padrão como um jogo):

139-003 Micrômetro interno para 139-203

139-005 Micrômetro interno para 139-204

139-001 Micrômetro interno para 139-17X

Especificações para 139-203 / 139-204

Como acima, mas:

Exatidão: $(6 + \frac{L}{50}) \mu\text{m}$; L em mm

Escalas: $\varnothing 13 \text{ mm}$

Curso do cabeçote: 10 mm (139-203)
25 mm (139-204)

Faces de medição: Temperadas, micro-lapidadas

Haste prolongadora: $\varnothing 10 \text{ mm}$

Para anéis padrão veja página 65

Δ Modelos em polegada sob consulta

Micrômetros Tubulares

Especificações

Exatidão: $(7 + \frac{L}{50}) \mu\text{m}$; L em mm, V = número de extensões

Escalas: Tambor e bainha com acabamento cromado, tambor com $\varnothing 21$ mm passo de rosca de 0,5 mm

Fuso: Curso do cabeçote: 50 mm

Faces de medição: Metal-duro, micro-lapidadas

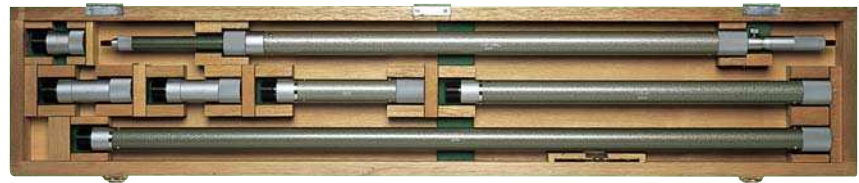
Haste prolongadora: $\varnothing 32$ mm

Inclui estojo e chave

Série 140

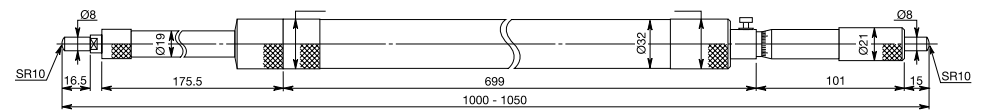
Com grande capacidade de medição.

Com haste de extensão



140-158

Capacidade mm	Código	Gradação mm	Número e tamanho de extensões	Peso kg
1000-2000	140-157	0,01	5 (50, 100, 100, 200, 500 mm)	3,7
1000-3000	140-158	0,01	6 (50, 100, 100, 200, 500, 1000 mm)	5,2
1000-4000	140-159	0,01	7 (50, 100, 100, 200, 500, 1000, 1000 mm)	6,7
1000-5000	140-160	0,01	8 (50, 100, 100, 200, 500, 1000, 1000, 1000 mm)	8,2



Micrômetros série 140

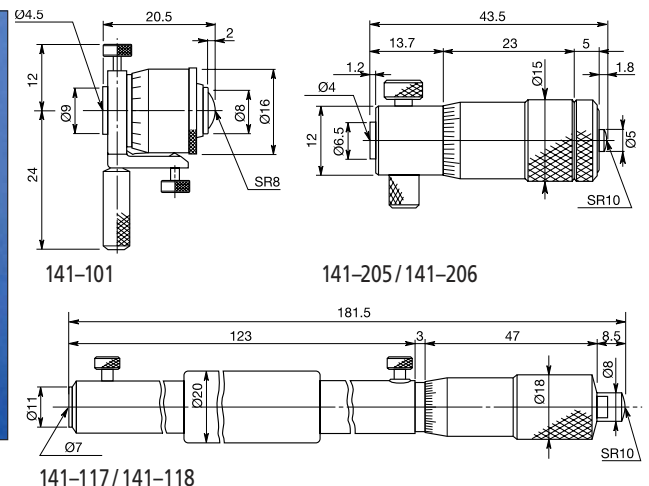
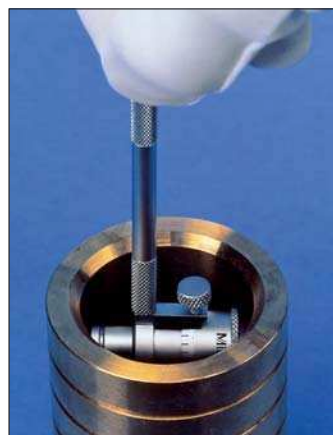
Série 141

Com extensões de batentes intercambiáveis para diferentes capacidades.
Cabo prático para medição de furos profundos.



141-205

Capacidade mm	Código	Gradação mm	Curso do cabeçote mm	Extensões de batentes	Número de pontas no jogo	Acessórios: micrômetros internos	Peso g
25- 50	141-101	0,01	7	2 (12 mm)	1 (6 mm)	141-001	60
50- 200	141-205	0,01	13	6 (25 mm)	1 (12 mm)	141-025	180
50- 300	141-206	0,01	13	10 (25 mm)	1 (12 mm)	141-025	390
Com faces de metal-duro							
25- 50	141-103	0,01	7	2 (12 mm)	1 (6 mm)	141-003	60
50- 200	141-211	0,01	13	6 (25 mm)	1 (12 mm)	141-027	180
50- 300	141-212	0,01	13	10 (25 mm)	1 (12 mm)	141-027	390



Para anéis padrão veja página 65

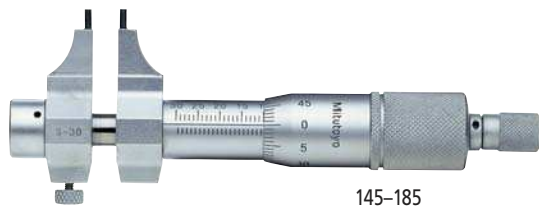
△ Modelos em polegada sob consulta

Micrômetros Internos Tipo Paquímetro

- Com 2 pontas de contato.

Série 145

Analógico

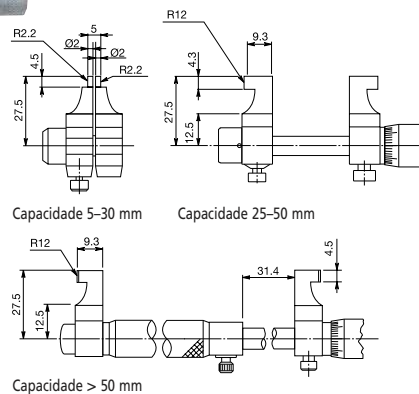


145-185



145-186

Capacidade mm	Código	Resolução mm	Exatidão mm	Peso g
5- 30	145-185	0,01	±0,005	130
25- 50	145-186	0,01	±0,006	140
50- 75	145-187	0,01	±0,007	160
75-100	145-188	0,01	±0,008	180
100-125	145-189	0,01	±0,009	210
125-150	145-190	0,01	±0,009	230



Micrômetros "Coolant Proof" Internos

Estes novos micrômetros podem ser usados em meios expostos à fluidos de corte

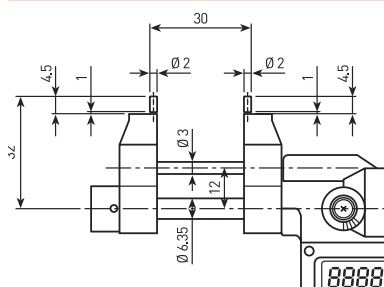
Série 345

Tipo "DIGIMATIC", com saída de dados

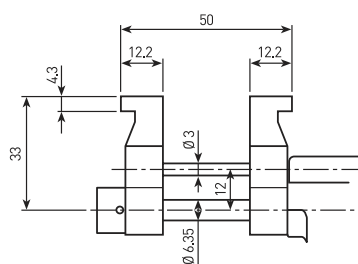


345-250

Capacidade mm	Código	Resolução mm	Exatidão mm	Peso g
5- 30	345-250	0,001	0,005	305
25- 50	345-251	0,001	0,006	310



345-250 (Capacidade 5-30 mm)



345-251 (Capacidade 25-50 mm)

Especificações

- Escalas: Tambor e bainha com acabamento cromado, tambor com Ø 18 mm
- Fuso: Passo de rosca de 0,5 mm com trava
- Faces de medição: Metal-duro micro-lapidado
- Força de medição: 5-10 N
- Inclui estojo e chave

Especificações

- Escalas: Tambor e bainha com acabamento cromado, tambor com Ø 18 mm
- Fuso: Passo de rosca de 0,5 mm com trava
- Faces de medição: Metal-duro, base de exatidão, acabamento micro-lapidado
- Força de medição: 5-10 N
- Inclui estojo, chave e bateria

Acessórios Opcionais

- 05CZA662** Cabo de comunicação (1 m)
- 05CZA663** Cabo de comunicação (2 m)

Acessórios de Consumo

- 938882** Bateria SR44

Para anéis padrão veja página 65

△ Modelos em polegada sob consulta

Micrômetros Internos "Mini-Holtest"

- Para medições rápidas de furos pequenos a Mitutoyo desenvolveu o "Mini-Holtest".
- Contém 2 pontas de medição, usadas para medições exatas de furos extremamente pequenos. Todas as faces de medição são de metal duro protegido contra desgaste.

Especificações

Exatidão: $\pm 0,002$
 Resolução: 0,001 mm
 Escalas: Tambor e bainha com acabamento cromado, tambor com $\varnothing 17$ mm
 Fuso: Passo de rosca de 0,5 mm
 Faces de medição: Metal-duro
 Força de medição: 5–10 N
 Inclui estojo e chave

Série 368



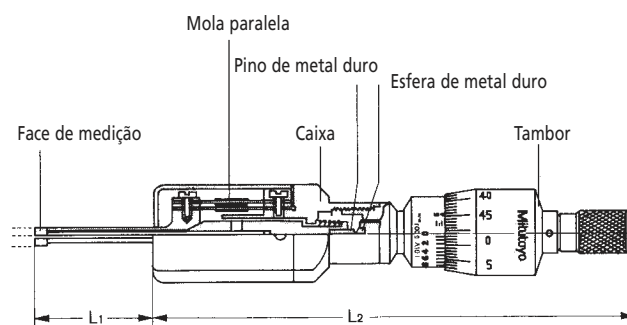
368-906

Individuais

Capacidade mm	Código	Resolução mm	Exatidão mm	L1 mm	L2 mm	Peso g
2,0–2,5	368-001	0,001	$\pm 0,002$	12	93	88
2,5–3,0	368-002	0,001	$\pm 0,002$	12	93	88
3,0–4,0	368-003	0,001	$\pm 0,002$	22	93	91
4,0–5,0	368-004	0,001	$\pm 0,002$	22	93	91
5,0–6,0	368-005	0,001	$\pm 0,002$	22	93	91

Em Jogos

Capacidade mm	Jogos Código	Contém Instrumento	Código	Anel Padrão Código	Peso (g)
2–3	368-906	368-001	368-002	177-208	310
3–6	368-907	368-003	368-004	177-204 177-205	505



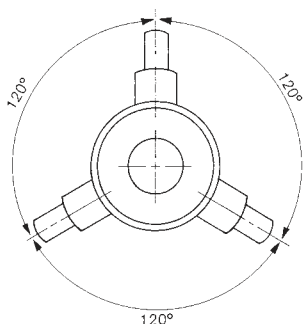
Para anéis padrão veja página 65

△ Modelos em polegada sob consulta

Micrômetros Internos de 3 Pontas "Holtest"

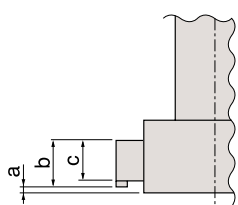
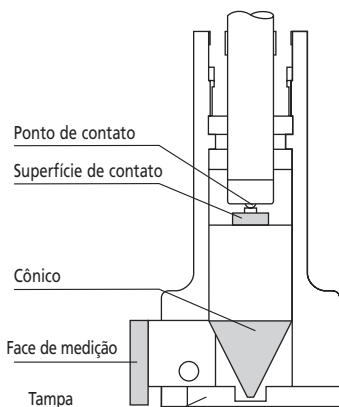
- O instrumento entra em contato com a parede do furo para medi-lo em 3 pontos.
- Esse sistema facilita a operação e aumenta a exatidão se comparado aos instrumentos com duas pontas graças aos pinos de medição posicionados a distância de 120°.
- Girando a catraca, o "Holtest" automaticamente se posiciona no centro do furo, executando uma medição mais rápida e fácil sem perder a exatidão.

Séries 368, 468



Série 368
Tipo Standard
Analógico

Série 468
Tipo "DIGIMATIC"



368-1XX

Medidas podem ser tomadas perto do fundo do furo (furo cego).

368-7XX



Capacidade mm	a mm	b mm	c mm
2- 6	-	-	2
6- 12	2	-	2,5
12- 20	0,3	5,6	3,5
20- 30	0,3	8,3	5,2
30- 50	0,3	13	10
50-100 (50- 125)	0,3	17	14
100-300	12,4	21	13,8

Micrômetros Internos de Três Pontas "Holtest"

Série 368



Titanium
Ti

368-168

Especificações

Para obter a melhor exatidão o sistema requer o máximo de contato das faces de medição.

Escalas: Tambor e bainha com acabamento cromado,
até 12 mm: Tambor Ø 17 mm
abaixo 12 mm: Tambor Ø 23 mm

Fuso: Passo de rosca de 0,5 mm

Inclui estojo e chave

Capacidade mm	Código	Graduação mm	Exatidão mm	Profundidade sem extensão mm	Profundidade com extensão (opcional) mm	Extensão (opcional)	Peso g
6- 8	368-101-10	0,001	0,002	±59	159	952322	57
8- 10	368-102-10	0,001	0,002	±59	159	952322	58
10- 12	368-103-10	0,001	0,002	±59	159	952322	59
12- 16	368-164	0,005	0,002	±80	230	952621	140
16- 20	368-165	0,005	0,002	±80	230	952621	145
20- 25	368-166	0,005	0,003	±90	240	952622	250
25- 30	368-167	0,005	0,003	±90	240	952622	270
30- 40	368-168	0,005	0,003	±98	248	952622	290
40- 50	368-169	0,005	0,003	±98	248	952622	330
50- 63	368-170	0,005	0,003	±105	255	952623	440
62- 75	368-171	0,005	0,003	±105	255	952623	450
75- 88	368-172	0,005	0,003	±105	255	952623	490
87-100	368-173	0,005	0,003	±105	255	952623	500
100-125	368-174	0,005	0,005	±158	308	952623	1050
125-150	368-175	0,005	0,005	±158	308	952623	1120
150-175	368-176	0,005	0,005	±158	308	952623	1190
175-200	368-177	0,005	0,005	±158	308	952623	1260
200-225	368-178	0,005	0,005	±158	308	952623	1420
225-250	368-179	0,005	0,005	±158	308	952623	1580
250-275	368-180	0,005	0,005	±158	308	952623	1600
275-300	368-181	0,005	0,005	±158	308	952623	1690

Série 368



368-901

Capacidade mm	Código	Peso kg	Código da composição	Código do anel Padrão	Anel padrão Ø mm	Código da extensão	Comprimento da extensão mm
6-12	368-901-10	0,3	368-101-10/368-102-10/368-103-10	177-125 / 177-126	8/10	952322	100
12-20	368-912	0,5	368-164/368-165	177-177	16	952621	150

Especificações



As faces de medição assim como as outras partes sujeitas a desgaste são revestidas em titânio

Para anéis padrão veja página 65

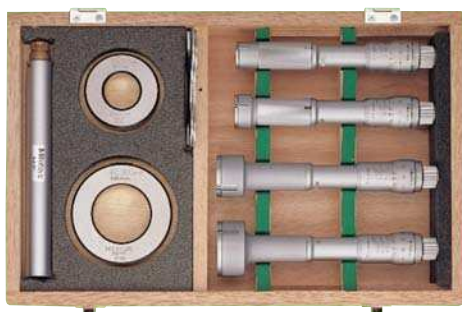
△ Modelos em polegada sob consulta

Micrômetros Internos com Três Pontas "Holtest"


Série 368

Em jogo

Titanium
Ti



368-953

Capacidade mm	Código	 Peso kg	Código da composição	Código do anel padrão	Anel padrão Ø mm	Código da extensão	Comprimento da extensão mm
20-50	368-913	1,9	368-166~169	177-139/177-290	25/40	952622	150

Série 368

Em jogo

Titanium
Ti



368-914

Capacidade mm	Código	 Peso kg	Código da composição	Código do anel padrão	Anel padrão Ø mm	Código da extensão	Comprimento da extensão mm
50-100	368-914	5,1	368-170~173	177-314/177-318	62 / 87	952623	150


Série 368

Em jogo

Titanium
Ti



368-915

Capacidade mm	Código	 Peso kg	Código da composição	Código do anel padrão	Anel padrão Ø mm	Código da extensão	Comprimento da extensão mm
100-200	368-915	17,1	368-174~177	177-298/177-302	125/175	952623	150

Especificações



As faces de medição assim como as outras partes sujeitas a desgaste são revestidas em titânio

Para anéis padrão veja página 65

Δ Modelos em polegada sob consulta

Micrômetros Internos de Três Pontas "DIGIMATIC-Holtest"

Série 468

Com saída de dados

Titanium
Ti



468-138-10



468-244-10

Funções	Série 293	
	468-131-10 até 468-139-10	468-240-10 até 468-251-10
PRESET	●	●
ZERO	●	●
DATA/HOLD	●	●
Alarme de bateria fraca	●	●
Desligamento automático	●	●

Especificações

Para obter a melhor exatidão o sistema requer o máximo de contato das faces de medição.

Display LCD de 6 dígitos

Inclui estojo, chave, 1 bateria e extensão

Acessórios Opcionais

937387 Cabo de comunicação (1 m)

965013 Cabo de comunicação (2 m)

Acessórios de Consumo

938882 Bateria SR44

Capacidade	Código	Resolução	Exatidão	Profundidade sem extensão	Profundidade com extensão (opcional)	Peso
mm		mm	mm	mm	mm	g
6- 8	468-131-10	0,001	0,002	45	145	400
8- 10	468-132-10	0,001	0,002	45	145	400
10- 12	468-133-10	0,001	0,002	45	145	400
12- 16	468-134-10	0,001	0,002	76	226	430
16- 20	468-135-10	0,001	0,002	76	226	430
20- 25	468-136-10	0,001	0,003	88	238	500
25- 30	468-137-10	0,001	0,003	88	238	510
30- 40	468-138-10	0,001	0,003	102	252	510
40- 50	468-139-10	0,001	0,003	102	252	530
Capacidade	Código	Resolução	Exatidão	Profundidade sem extensão	Profundidade com extensão (opcional)	Peso
mm/pol		mm/pol	mm/pol	mm	mm	g
50- 63 / 2-2,5	468-240-10	0,001/.00005	0,003/.00015	105	255	650
62- 75 / 2-3	468-241-10	0,001/.00005	0,003/.00015	105	255	660
75- 88 / 3-3,5	468-242-10	0,001/.00005	0,003/.00015	105	255	990
87-100 / 3,5-4	468-243-10	0,001/.00005	0,003/.0002	105	255	1000
100-125 / 4-5	468-244-10	0,001/.00005	0,003/.0002	151	301	970
125-150 / 5-6	468-245-10	0,001/.00005	0,003/.0002	151	301	1060
150-175 / 6-7	468-246-10	0,001/.00005	0,003/.0002	151	301	1150
175-200 / 7-8	468-247-10	0,001/.00005	0,003/.0002	151	301	1240
200-225 / 8-9	468-248-10	0,001/.00005	0,003/.0002	151	301	1330
225-250 / 9-10	468-249-10	0,001/.00005	0,003/.0002	151	301	1420
250-275 / 10-11	468-250-10	0,001/.00005	0,003/.0002	151	301	1510
275-300 / 11-12	468-251-10	0,001/.00005	0,003/.0002	151	301	1600

Especificações



As faces de medição assim como as outras partes sujeitas a desgaste são revestidas em titânio

Para anéis padrão veja página 65

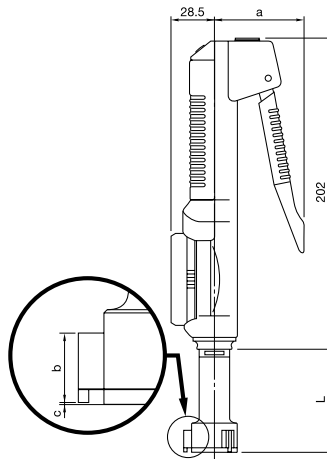
△ Modelos em polegada sob consulta

Medidor de Diâmetros Internos de Três Contatos "ABSOLUTE" BOREMATIC

• Único medidor interno de três contatos eletrônico do mundo com escala "ABSOLUTE".

Série 568

Com saída de dados



568-339-10

Capacidade mm	Código	Resolução mm	Exatidão mm	L mm	a mm	b mm	c mm	Peso g
6-8	568-331-10	0,001	0,005	83,0	58	2,5	2,0	480
8-10	568-332-10	0,001	0,005	83,0	58	2,5	2,0	485
10-12	568-333-10	0,001	0,005	83,0	58	2,5	2,0	485
12-16	568-334-10	0,001	0,005	52,6	58	6,3	0,3	475
16-20	568-335-10	0,001	0,005	52,6	58	6,3	0,3	480
20-25	568-336-10	0,001	0,006	58,2	58	8,8	0,3	540
25-30	568-337-10	0,001	0,006	58,2	58	8,8	0,3	555
30-40	568-338-10	0,001	0,006	67,3	58	14,0	0,3	565
40-50	568-339-10	0,001	0,006	67,3	58	14,0	0,3	610

Série 568

Em jogo



568-973

Capacidade mm	Código	Resolução mm	Peso kg	Anel padrão Código	Anel padrão Ø mm
As faces de medição assim como outras partes desgastáveis são de metal duro.					
6-12	568-971-10	0,001	0,6	177-125/177-126	8/10
12-25	568-972-10	0,001	0,8	177-177/177-286	16/20
25-50	568-973-10	0,001	1,3	177-288/177-290	30/40
Com pontas de medição intercambiáveis					
50-100	568-975-10	0,001	3,5	177-314/177-318	62/87

Para anéis padrão veja página 65

Δ Modelos em polegada sob consulta